

1 MAGNA1 25-100

NEW MAGNA1



MAGNA1

EuP 2015

MAGNA1

- 
- 
- 
- 
- 
- 
- 

: -10 .. 110 °C  
 : 60 °C  
 : 983.2 kg/m³  
 : 5.678 m³/h  
 : 6.353 m  
 : 110  
 : CE,VDE,EAC,CN ROHS,WEEE  
 : EN-GJL-200  
 : ASTM A48-200B  
 : PES 30%GF  
 : 0 .. 40 °C  
 : 10 bar  
 : G 1 1/2"  
 : PN 10  
 : 180 mm  
 : 9 .. 176 W  
 : 50 / 60 Hz  
 : 1 x 230 V  
 : 0.09 .. 1.42 A  
 (IEC 34-5): X4D



# ПОМПЕН ОФИС

ПОМПИ ХИДРОФОРИ АРМАТУРА АВТОМАТИКА

Email:

: Pump office Ltd.

: 0899898785

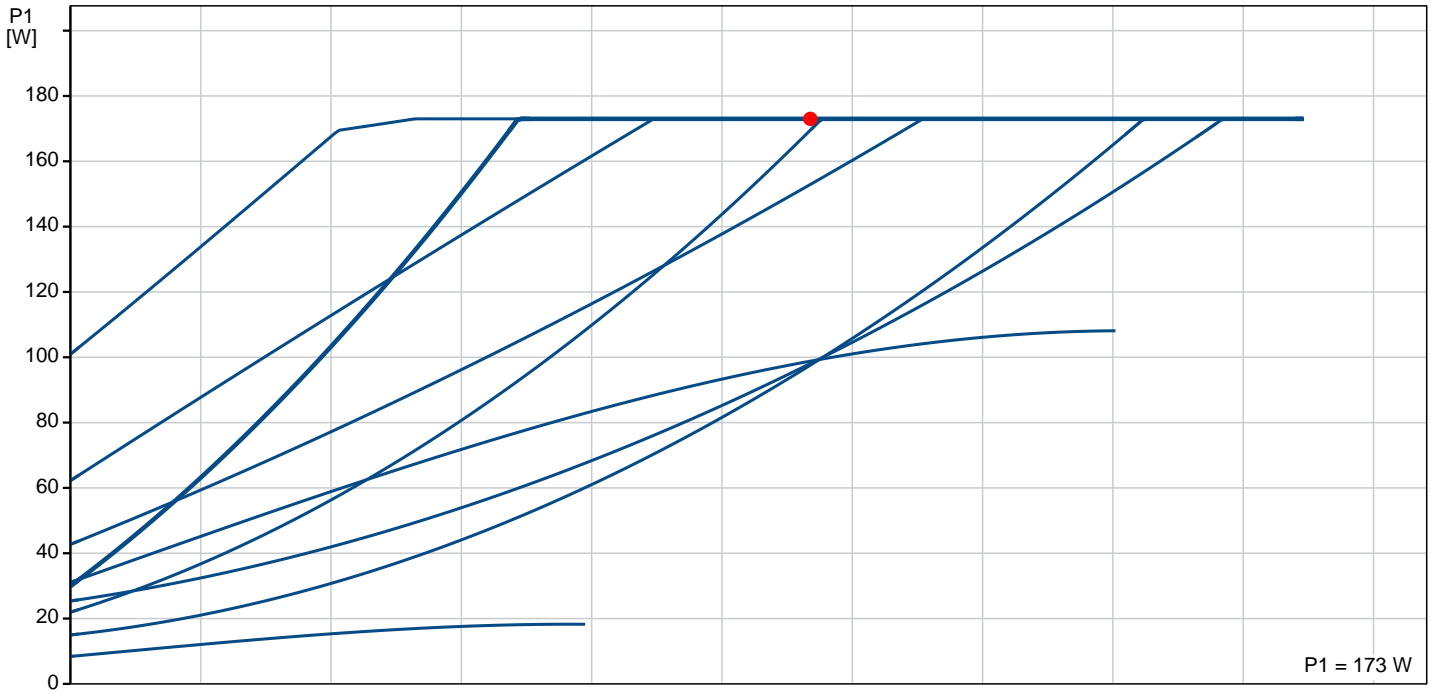
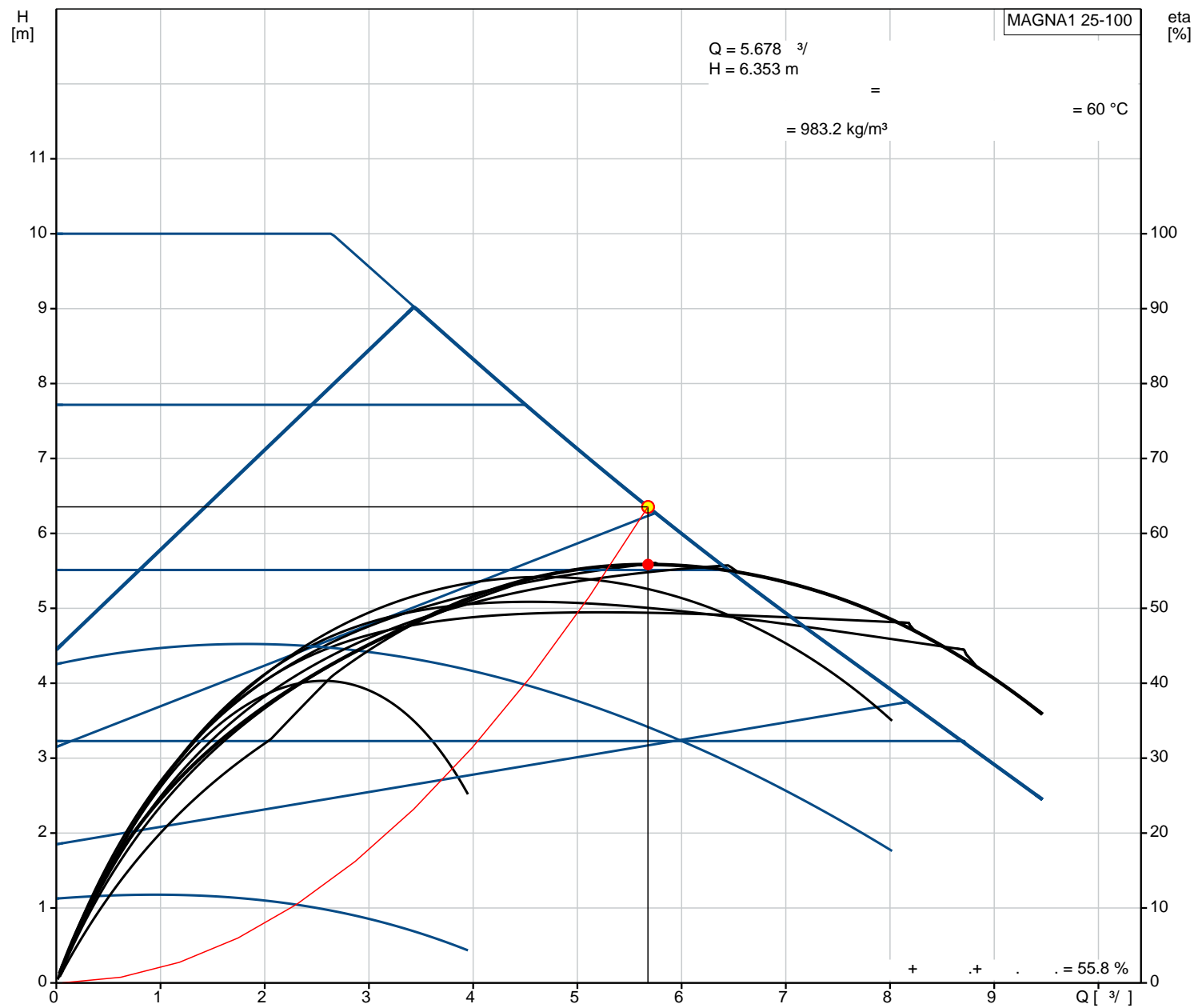
: service@pumpoffice.com

: 2.2.2021 .

(IEC 85): F

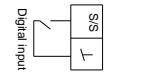
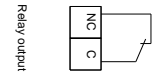
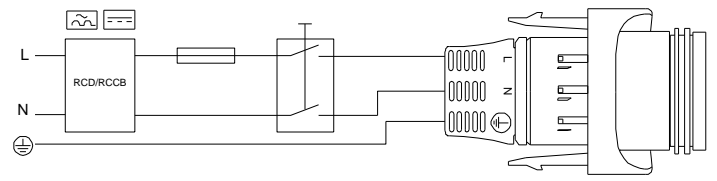
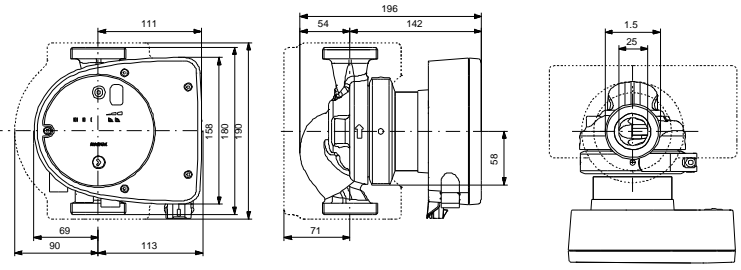
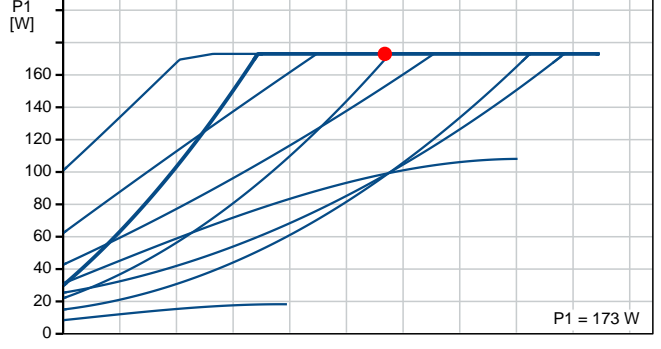
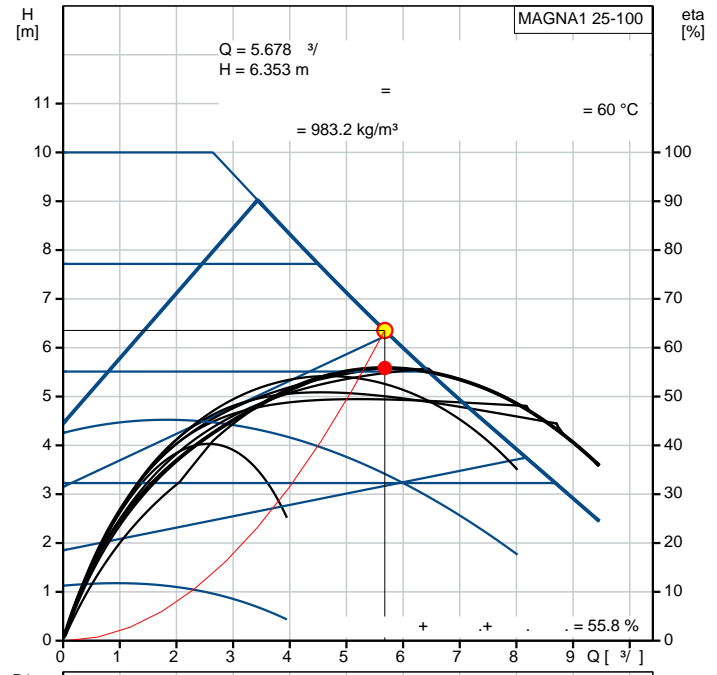
:  
(EEI): 0.20  
: 4.41 kg  
: 4.9 kg  
: 0.013 m<sup>3</sup>  
LVI : 4615233  
: DE  
: 84137030

**MAGNA1 25-100**

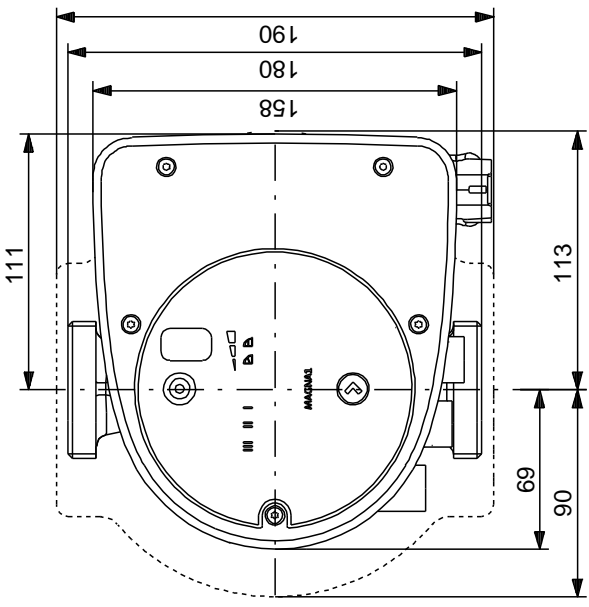
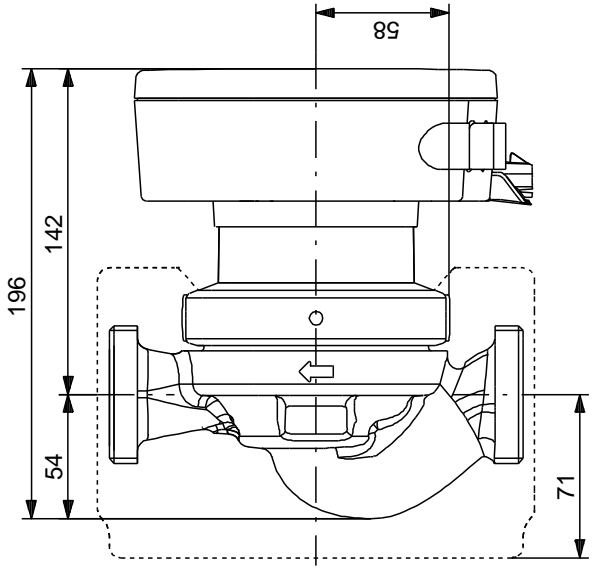
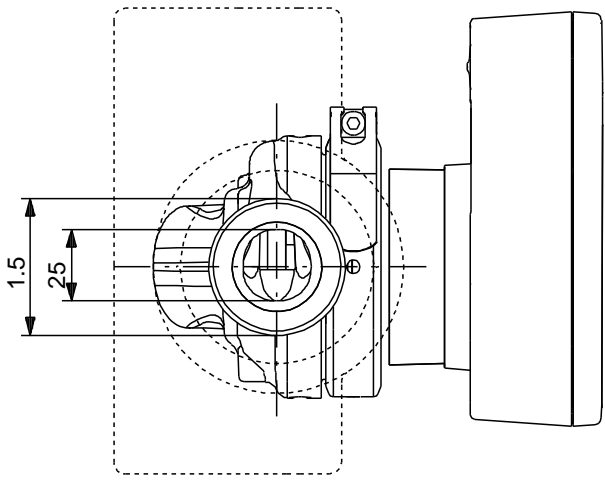


Email:

No.:	MAGNA1 25-100
EAN	
	5.678 $\text{m}^3/\text{h}$
	6.353 m
	100 dm
	110
	CE, VDE, EAC, CN ROHS, WEEE
	C
	EN-GJL-200
	ASTM A48-200B
	PES 30%GF
	0 .. 40 °C
	10 bar
	G 1 1/2"
	PN 10
	180 mm
	-10 .. 110 °C
	60 °C
	983.2 $\text{kg}/\text{m}^3$
- 1:	9 .. 176 W
	50 / 60 Hz
	1 x 230 V
	0.09 .. 1.42 A
(IEC 34-5):	X4D
(IEC 85):	F
(EEI):	0.20
	4.41 kg
	4.9 kg
	0.013 $\text{m}^3$
LVI	4615233
	DE
	84137030

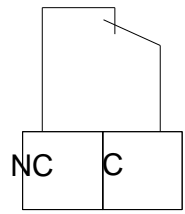
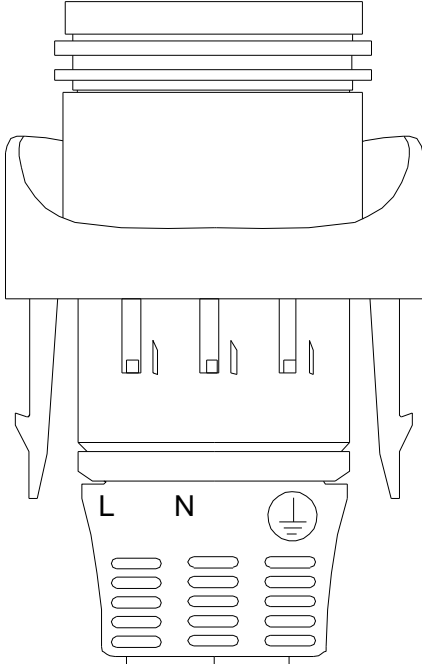


**MAGNA1 25-100**

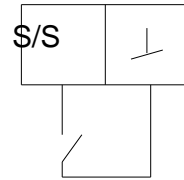


[mm],

**MAGNA1 25-100**



Relay output



Digital input

