

Кол.	Описание
------	----------

1	ALPHA2 L 25-60 180
---	--------------------



Забележка! Показаната снимка може да се различава от реалната.

Продуктов номер: При запитване

Grundfos ALPHA2 L high-efficiency circulator pumps are designed for circulating liquids in heating systems. With an energy efficiency index (EEI) at the ErP benchmark for most efficient pumps, it contributes to energy savings. The compact design fits into most installations.

The pump can operate in proportional-pressure, constant-pressure and constant-curve mode. The control mode is selected using the button on the display. The LEDs indicate the actual operating status.

The pump design features the following parts which contribute to long life:

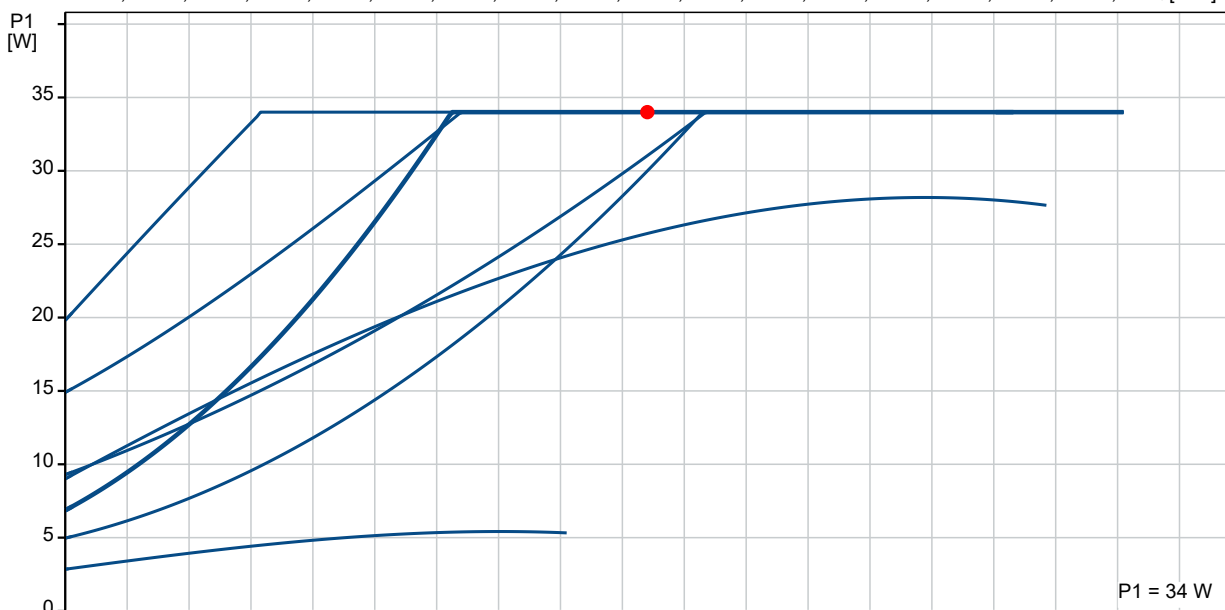
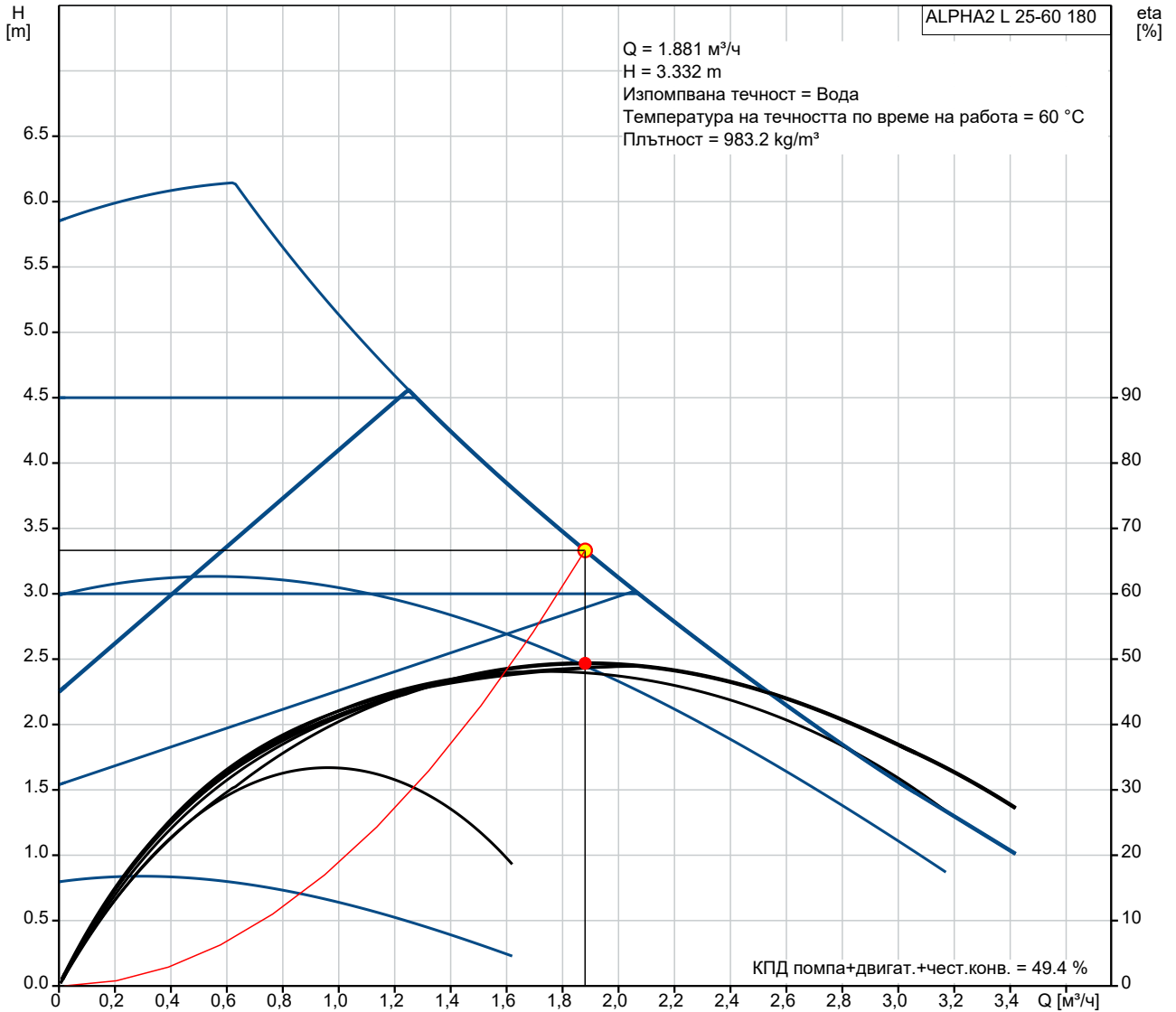
- ceramic shaft and radial bearings  
carbon thrust bearing  
stainless-steel rotor can, bearing plate and rotor cladding  
composite impeller.

The pump is self-venting through the system, which contributes to an easy installation.

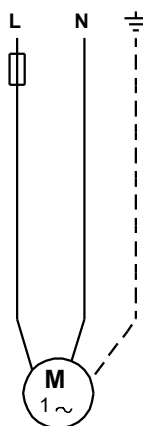
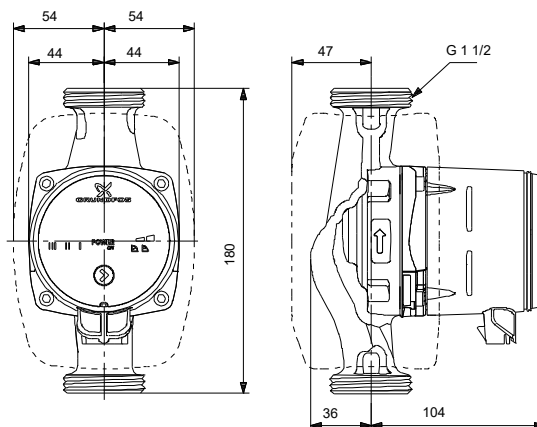
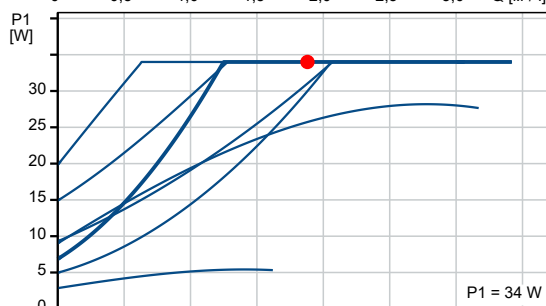
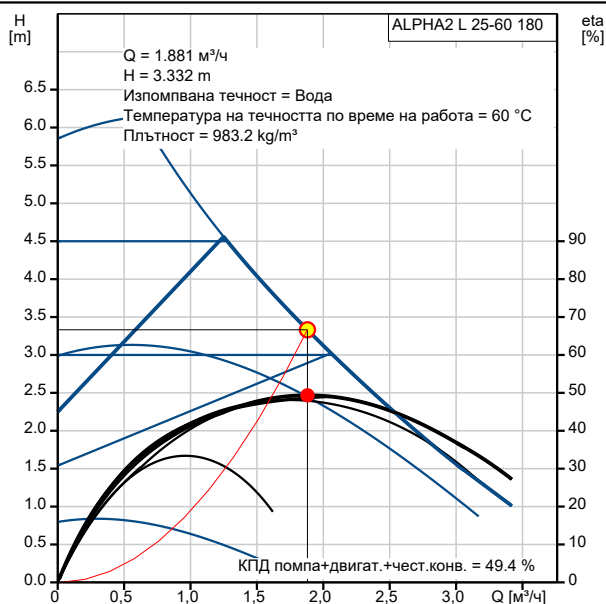
The pump housing is available in cast-iron version, and it is electrocoated to improve the corrosion resistance. The motor is a synchronous permanent-magnet/compact-stator motor characterised by high efficiency. The pump speed is controlled by an integrated frequency converter incorporated in the control box.

Insulating shells are supplied with the pumps to minimise heat loss in heating systems.

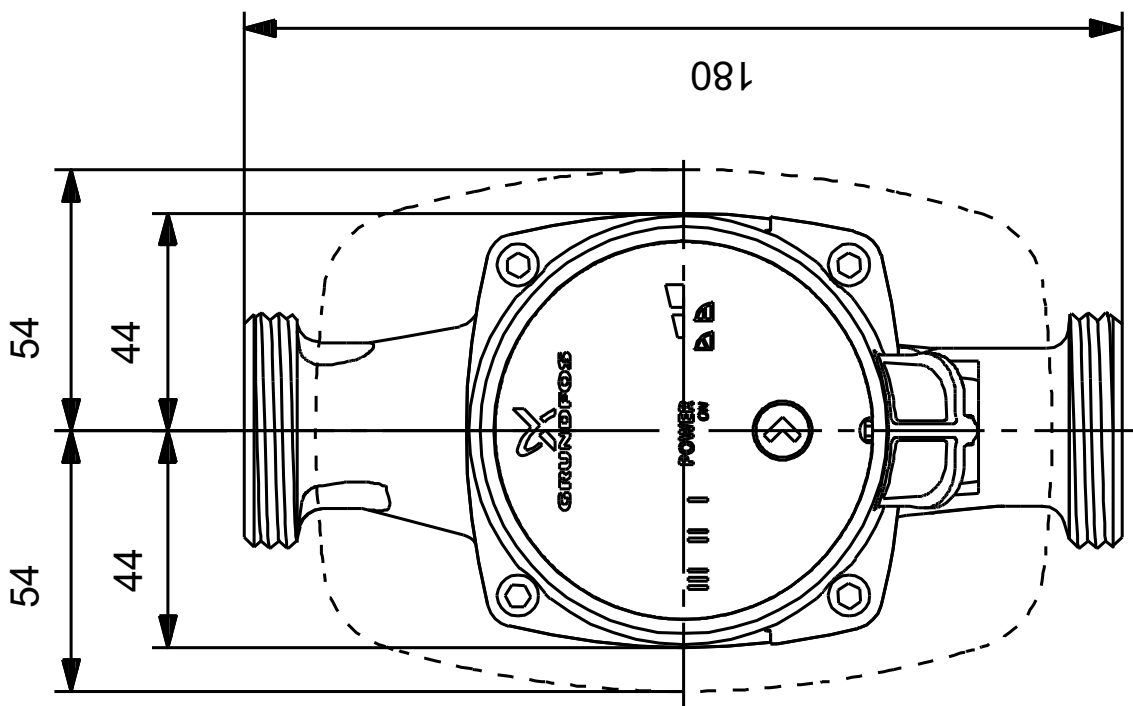
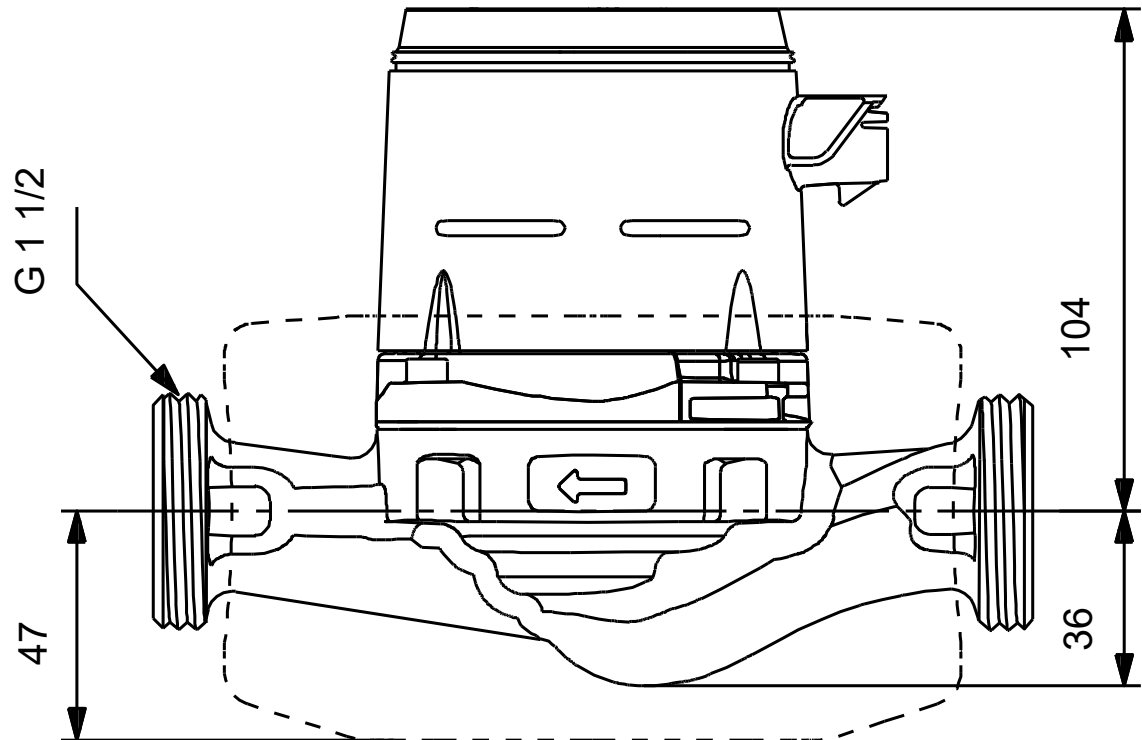
## При запитване ALPHA2 L 25-60 180



Описание	Стойност
<b>Обща информация:</b>	
Име на продукт:	ALPHA2 L 25-60 180
Продукт No.:	При запитване
EAN номер:	При запитване
<b>Технически:</b>	
Актуален калкулиран поток:	1.881 м <sup>3</sup> /ч
Резултатен напор на помпата:	3.332 m
Максимален напор:	60 dm
Температурен клас на флуида:	110
Одобрения върху табелката:	CE, VDE
Модел:	C
<b>Материали:</b>	
Помпен корпус:	Чугун
Помпен корпус:	EN-JL 1020
Помпен корпус:	ASTM A48-25 B
Работно колело:	Композит, PP
<b>Инсталиране:</b>	
Диапазон на околната температура:	0 .. 40 °C
Максимално работно налягане:	10 bar
Тръбна връзка:	G 1 1/2
Проектно налягане:	PN 10
Разстояние между входния и изходния фланец:	180 mm
<b>Течност:</b>	
Работен флуид:	Вода
Диапазон на температурата на течността:	2 .. 110 °C
Избрана температура на течността:	60 °C
Плътност:	983.2 kg/m <sup>3</sup>
<b>Електрич. данни:</b>	
Вход. мощност-P1:	3 .. 34 W
Основна честота:	50 / 60 Hz
Номинално напрежение:	1 x 230 V
Максимална токова консумация:	0.04 .. 0.32 A
Степен на защитеност (IEC 34-5):	X4D
Изолационен клас (IEC 85):	F
Вградена моторна защита:	НЯМА
Термична защита:	ELEC
<b>Контроли:</b>	
Позиция на терминалната кутия:	6H
<b>Други:</b>	
Енергия (EEI):	0.20
Нето тегло:	2.21 kg
Бруто тегло:	2.38 kg
Страна на произход:	DK
Митнически тарифен номер:	84137030

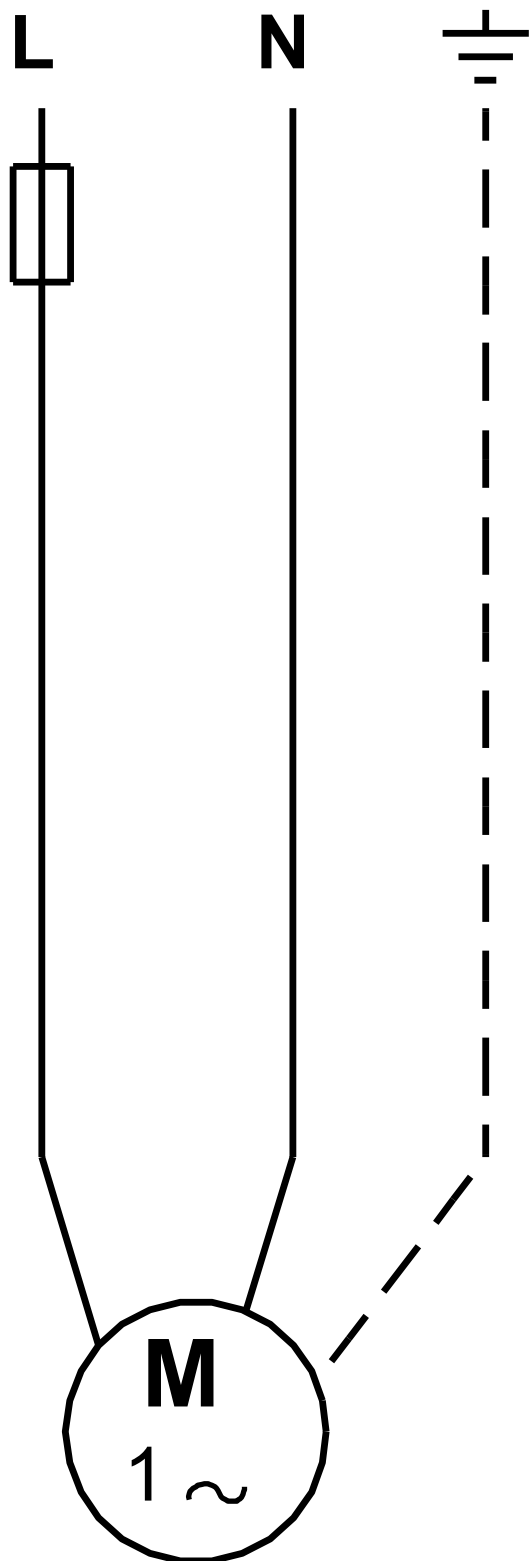


## При запитване ALPHA2 L 25-60 180



Забележка! Всички стойности са в [mm], освен ако е посочено друго.  
Опровержение: Този опростен оразмерителен чертеж не показва всички детайли.

**При запитване ALPHA2 L 25-60 180**



Забележка! Всички размери са в [mm], освен ако не е означено друго.