

## Таблица с параметри: Yonos MAXO 50/0,5-12 PN6/10

Хидравлични характеристики		Данни на мотора	
Максимално работно налягане $P_N$	10 bar	Индекс за енергийна ефективност (ИЕЕ)	0.20
Напор $H_{max}$	11,0 m	Захранване от мрежата	1~230 V $\pm$ 10%, 50/60 Hz
Дебит $Q_{max}$	25,4 m <sup>3</sup> /h	Номинален ток $I_N$	0,17 A
Минимална височина на входа при 50 °C	5,0 m	Номинален ток $I_N$	2,65 A
Минимална височина на входа при 95 °C	12,0 m	Обороти мин. $n_{min}$	950 1/min
Минимална височина на входа при 110 °C	18,0 m	Обороти макс. $n_{max}$	4600 1/min
Мин. температура на флуида $T_{min}$	-20 °C	Консумирана мощност (мин) $P_1$	15,0 W
Макс. температура на флуида $T_{max}$	110 °C	Консумирана мощност $P_1$	600,0 W
Температура на околната среда мин. $T_{min}$	-20 °C	Емисия на електромагнитни смущения	EN 61800-3;2004+A1;2012 / Жилищна среда (C1)
Температура на околната среда $T_{max}$	40 °C	Устойчивост на смущения	EN 61800-3;2004+A1;2012 / Промислена среда (C2)
		Кабелно съединение с резба	2 x M20x1.5
		Клас на изолация	F
		Степен на защита	IPX4D
Материали		Монтажни размери	
Корпус на помпата	Cast iron	От страна на нагнетателя тръбно присъединяване	DN 50
Работно колело	PPS-GF40	Към смукателната страна тръбно присъединяване	DN 50
Вал	Stainless steel	Обща дължина $l_0$	280 mm
Материал лагер	Графит, импрегниран с изкуствена смола		
Информация за приемането на поръчки			
Изделие	Wilo		
Обозначение на продукта	Yonos MAXO 50/0,5-12 PN6/10		
EAN номер	4048482235974		
Каталожен номер	2120651		
Тегло нето при бл. $m$	14 kg		
Тегло бруто при бл. $m$	16,1 kg		
Дължина с опаковка	600 mm		
Височина с опаковка	400 mm		
Ширина с опаковка	394 mm		
Характеристика на опаковката	Транспортна опаковка		
Вид опаковка	Картон		
Минимално количество за поръчка	1		

## Текст: Yonos MAXO 50/0,5-12 PN6/10

Високоэффективна помпа Wilo-Yonos MAXO

електронно регулируема,

Циркулационна помпа с мъкър ротор, синхронен мотор по технологията ECM и вградено електронно регулиране на мощността за безстепенно регулиране на диференциалното налягане. Може да се използва във всички отоплителни, вентилационни и климатични системи.

Серийно със:

- Предварителен избор на режими на регулиране за оптимално адаптиране на натоварването: Др-с (постоянно диференциално налягане), Др-в (променливо диференциално налягане)
- 3 степени на скорост ( $n$  = постоянно)
- Светодиодна индикация за настройка на зададената стойност и индикация на съобщения за грешка
- Електрическо свързване с щепсел Wilo
- Лампа за сигнализация на повреда и контакт за сборен сигнал за повреда

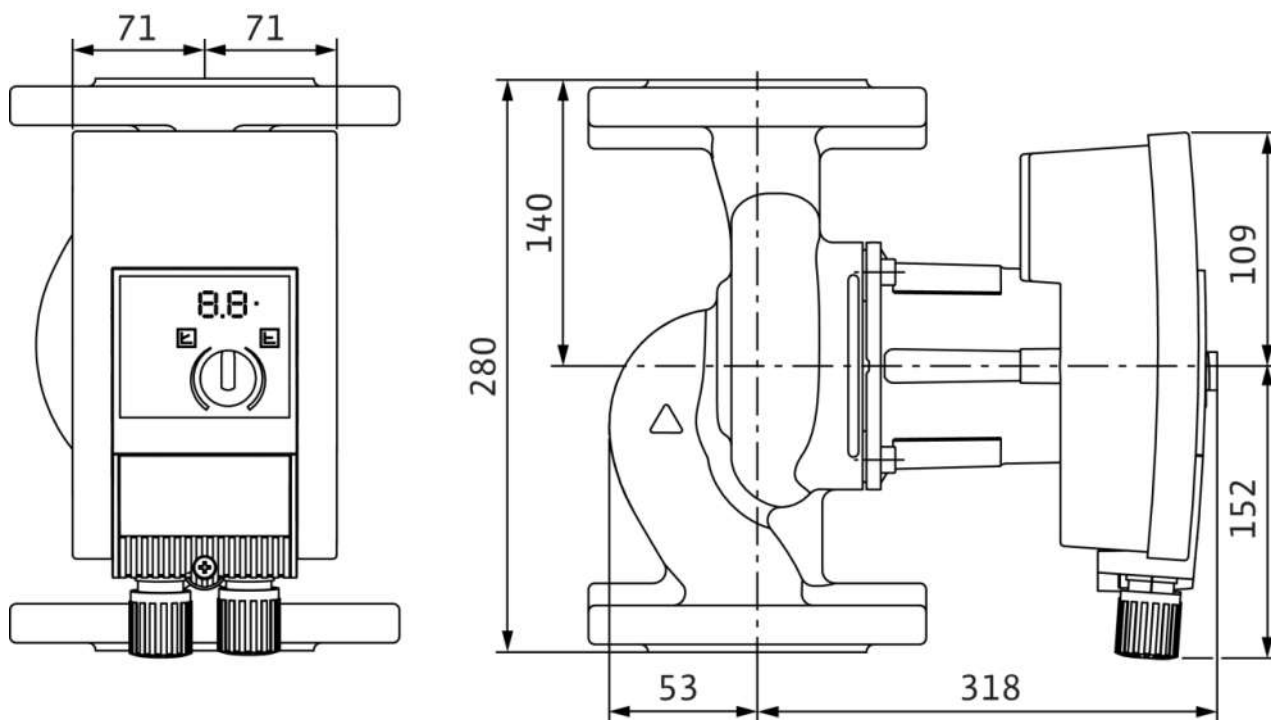
При помпи с фланцово присъединяване - изпълнения на фланеца:

- Стандартно изпълнение за помпи DN 32 до DN 65: Комбиниран фланец PN 6/10 (фланец PN 16 съгласно EN 1092-2) за контрафланци PN 6 и PN 16
- Стандартно изпълнение за помпи DN 80/DN 100: Фланец PN 6 (изчислен за PN 16 съгласно EN 1092-2) за контрафланец PN 6

Експлоатационни характеристики		Данни на мотора	
Флуид	Water	Индекс за енергийна ефективност (ИЕЕ)	0.20
температура на флуида $T$	-20 °C	Емисия на електромагнитни смущения	EN 61800-3;2004+A1;2012 / Жилищна среда (C1)
температура на околната среда $T$	-20 °C	Устойчивост на смущения	EN 61800-3;2004+A1;2012 / Промислена среда (C2)
Максимално работно налягане $PN$	10 bar	Захранване от мрежата	1~230 V, 50/60 Hz
Минимална височина на входа при 50 °C	5,0 m	Консумирана мощност $P_{1\max}$	600,0 W
Минимална височина на входа при 95 °C	12,0 m	Обороти мин. $n_{\min}$	950 1/min
Минимална височина на входа при 110 °C	18,0 m	Обороти макс. $n_{\max}$	4600 1/min
		Степен на защита на мотора	IPX4D
		Кабелно съединение с резба	2 x M20x1.5
Материали		Монтажни размери	
Корпус на помпата	Cast iron	Към смукателната страна тръбно присъединяване	DN 50
Работно колело	PPS-GF40	От страна на нагнетателя тръбно присъединяване	DN 50
Вал	Stainless steel	Обща дължина $l_0$	280 mm
Материал лагер	Графит, импрегниран с изкуствена смола		
Информация за приемането на поръчки			
Изделие	Wilo		
Обозначение на продукта	Yonos MAXO 50/0,5-12 PN6/10		
Тегло нето прикл. $m$	14 kg		
Каталожен номер	2120651		

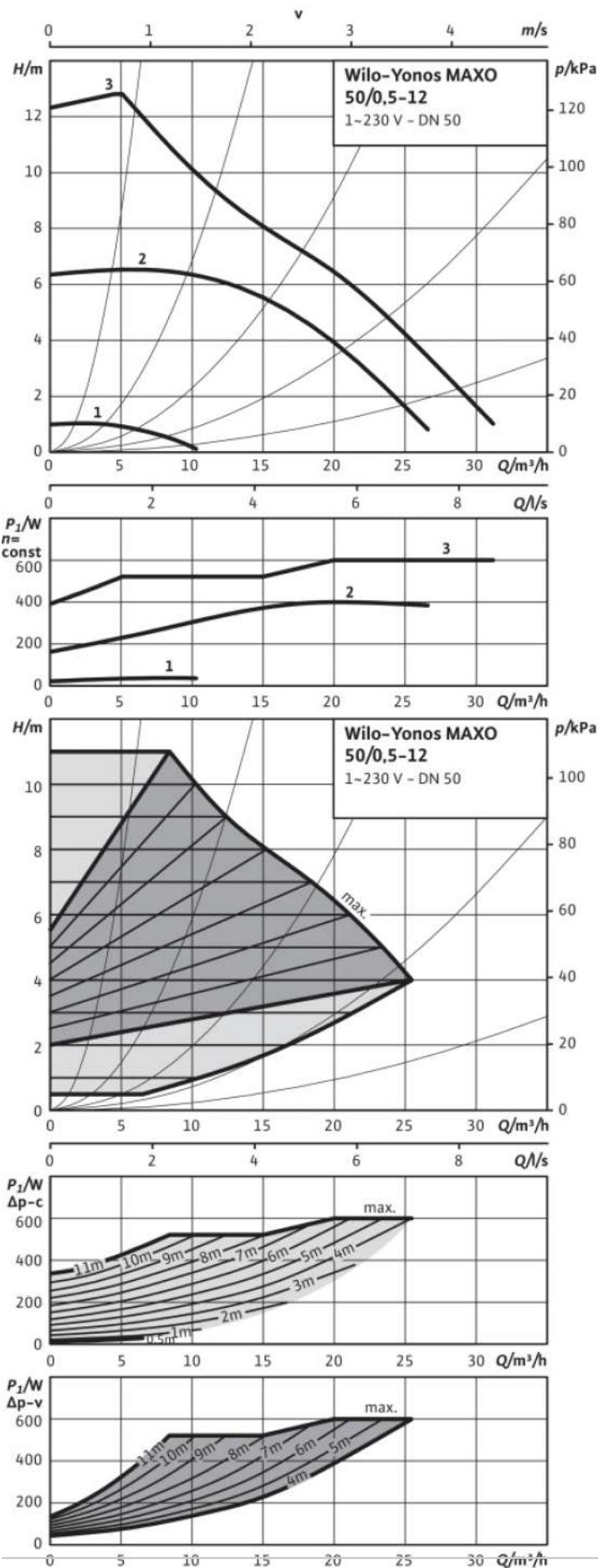
Размери и чертежи с размери: Yonos MAXO 50/0,5-12 PN6/10

Yonos MAXO 50/0,5-12



## Характеристики: Yonos MAXO 50/0,5-12 PN6/10

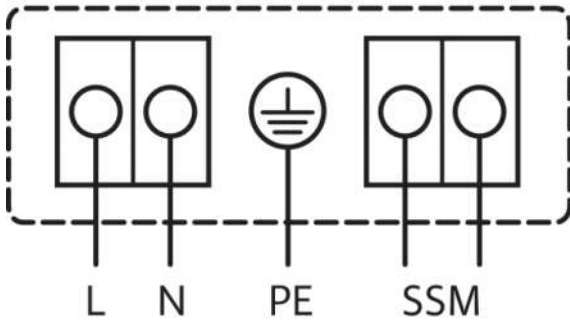
Yonos MAXO 50/0,5-12



## Схема на свързване: Yonos MAXO 50/0,5-12 PN6/10

1~230V, 50/60 Hz

1~ 230 V, 50/60 Hz

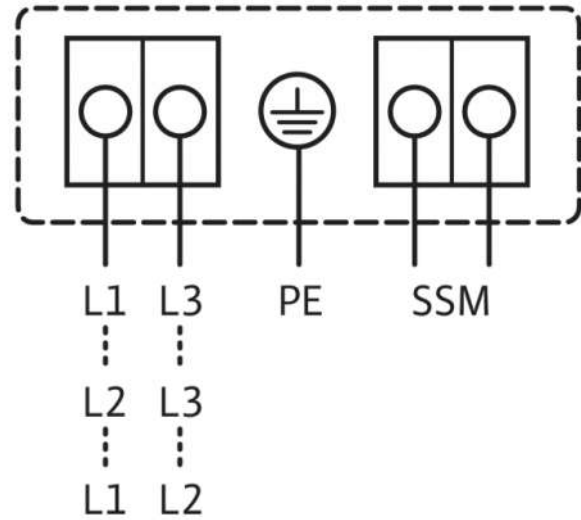


SSM:

Стандартно: 1~230 V, 50/60 Hz

Опция: 3~230 V, 50/60 Hz

3~230 V, 50/60 Hz



Общ сигнал за повреда

(НЗ контакт по VDI 3814, допустимо натоварване 1 A, 250 V ~)