

Таблица с параметри: Yonos PICO 25/1-8

Хидравлични характеристики		Данни на мотора	
Максимално работно налягане P_N	10 bar	Индекс за енергийна ефективност (ИЕЕ)	0.23
Дебит Q_{max}	4,4 m ³ /h	Захранване от мрежата	1~230 V ±10%, 50/60 Hz
Минимална височина на входа при 50 °C	0,5 m	Обороти мин. n_{min}	500 1/min
Минимална височина на входа при 95 °C	3,0 m	Обороти макс. n_{max}	4800 1/min
Минимална височина на входа при 110 °C	10,0 m	Консумирана мощност (мин) P_1	3,0 W
Мин. температура на флуида T_{min}	-10 °C	Консумирана мощност P_{1max}	75,0 W
Макс. температура на флуида T_{max}	95 °C	Емисия на електромагнитни смущения	EN 61000-6-3
Max. fluid temperature for max. ambient temperature of +25 °C T_{max}	110 °C	Устойчивост на смущения	EN 61000-6-2
Max. fluid temperature for max. ambient temperature of +40 °C T_{max}	95 °C	Електромагнитна съвместимост	EN 61800-3
Температура на околната среда мин. T_{min}	-10 °C	Кабелно съединение с резба	1 x PG11
Макс. температура на околната среда T_{max}	40 °C	Клас на изолация	F
		Степен на защита	IPX2D
Материали		Монтажни размери	
Корпус на помпата	Cast iron	От страна на нагнетателя тръбно присъединяване	G 1½
Работно колело	PP-GF40	Към смукателната страна тръбно присъединяване	G 1½
Вал	Stainless steel	Обща дължина l_0	180 mm
Материал лагер	Въглерод, импрегниран с метал		
Информация за приемането на поръчки			
Изделие	Wilo		
Обозначение на продукта	Yonos PICO 25/1-8		
EAN номер	4048482758497		
Каталожен номер	4215517		
Тегло нето при бл. m	2 kg		
Тегло бруто при бл. m	2,3 kg		
Дължина с опаковка	194 mm		
Височина с опаковка	105 mm		
Ширина с опаковка	174 mm		
Характеристика на опаковката	Търговска опаковка		
Вид опаковка	Картон		
Минимално количество за поръчка	1		

Текст: Yonos PICO 25/1-8

Високоэффективна помпа Wilo-Yonos PICO, електронно регулируема. Циркулационна помпа с мокър ротор с резбово присъединяване, която не изисква особена поддръжка, с устойчив на блокиране синхронен мотор по технологията ЕСМ и вградено електронно регулиране на мощността за безстепенно регулиране на диференциалното налягане. Може да се използва във всички отоплителни и климатични системи. Възможност за избор на режим на регулиране съобразно приложението - за радиатори или за подово отопление.

Серийно със:

- Предварителен избор на режими на регулиране за оптимално адаптиране на натоварването: Постоянно диференциално налягане (Др-с), променливо диференциално налягане (Др-v), постоянни обороти (3 регулировъчни характеристики)
- Вградена защита на мотора
- Светодиодна индикация за настройка на зададената стойност, индикация на текущото потребление във ватове (Watt) и на актуалното протичане в m^3/h
- Автоматична деблокираща функция
- Ръчна функция на обезвъздушаване на пространството на ротора
- Ръчно повторно включване

Експлоатационни характеристики

Флуид	Water
температура на флуида T	-10 °C
температура на околната среда T	-10 °C
Максимално работно налягане P_N	10 bar
Минимална височина на входа при 50 °C	0,5 m
Минимална височина на входа при 95 °C	3,0 m
Минимална височина на входа при 110 °C	10,0 m

Материали

Корпус на помпата	Cast iron
Работно колело	PP-GF40
Вал	Stainless steel
Материал лагер	Въглерод, импрегниран с метал

Информация за приемането на поръчки

Изделие	Wilo
Обозначение на продукта	Yonos PICO 25/1-8
Тегло нето припл. m	2 kg
Каталожен номер	4215517

Данни на мотора

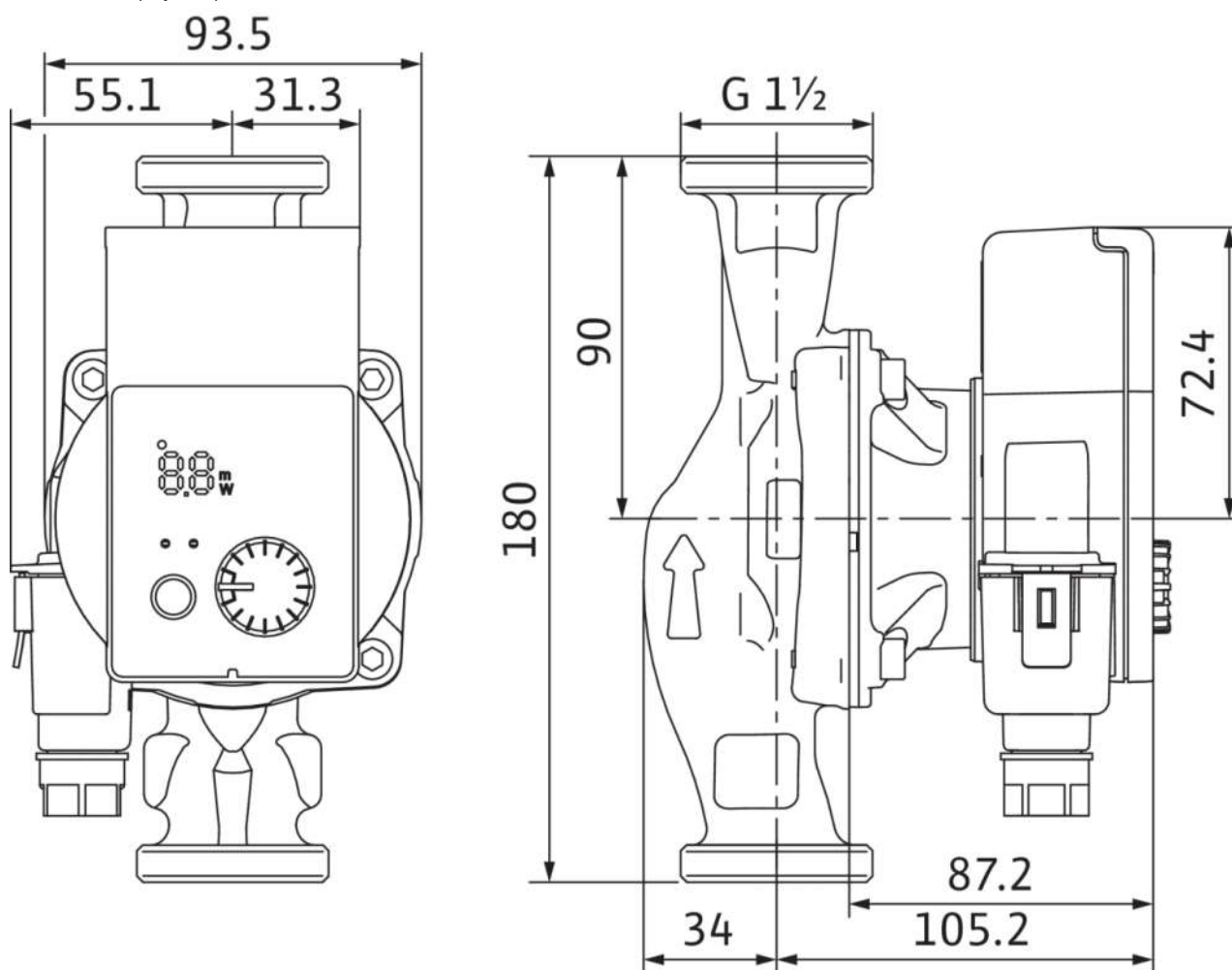
Индекс за енергийна ефективност (ИЕЕ)	0.23
Емисия на електромагнитни смущения	EN 61000-6-3
Устойчивост на смущения	EN 61000-6-2
Захранване от мрежата	1~230 V, 50/60 Hz
Консумирана мощност $P_{1\max}$	75,0 W
Обороти мин. n_{\min}	500 1/min
Обороти макс. n_{\max}	4800 1/min
Степен на защита на мотора	IPX2D
Кабелно съединение с резба	1 x PG11

Монтажни размери

Към смукателната страна тръбно присъединяване	G 1½
От страна на нагнетателя тръбно присъединяване	G 1½
Обща дължина l_0	180 mm

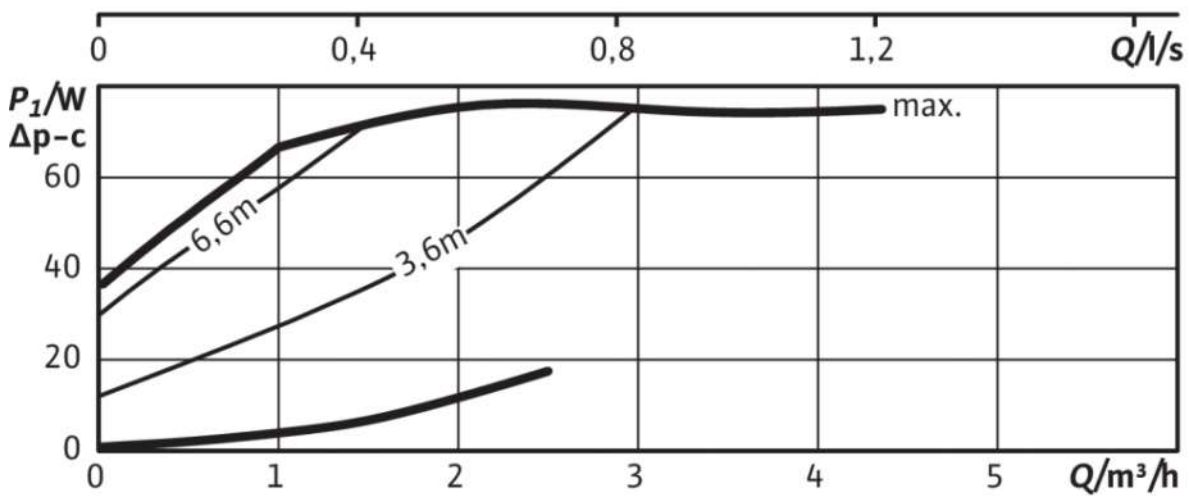
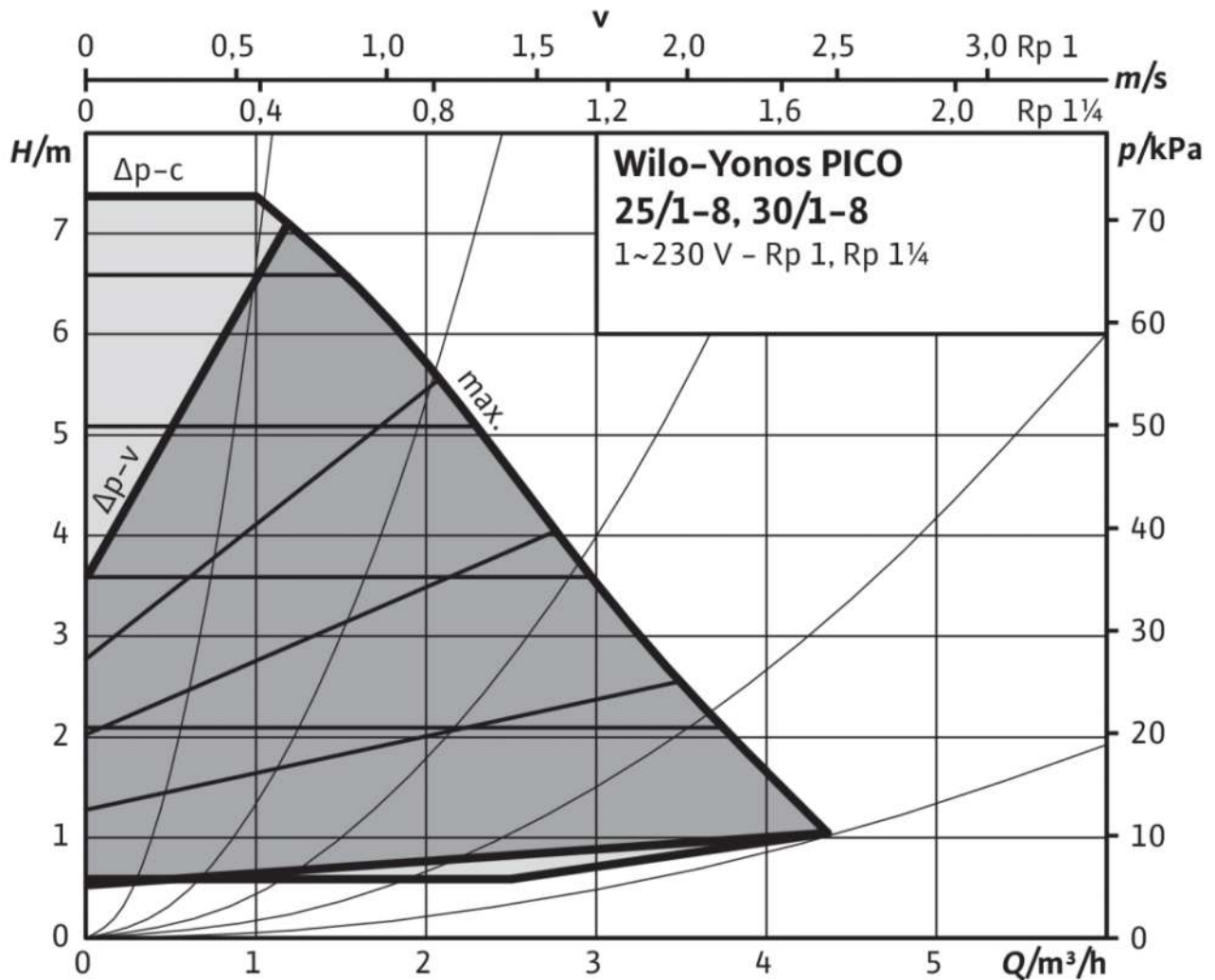
Размери и чертежи с размери: Yonos PICO 25/1-8

4215517_ConGraph_yonos_pico_row_180_dim_01_1708



Характеристики: Yonos PICO 25/1-8

Yonos PICO 25/1-8, 30/1-8, $\Delta p-v$ (variable)



Yonos PICO 25/1-8, 30/1-8, $\Delta p-c$ (constant)

Характеристики: Yonos PICO 25/1-8

Yonos PICO 25/1-8, 30/1-8, Δp -с (constant)

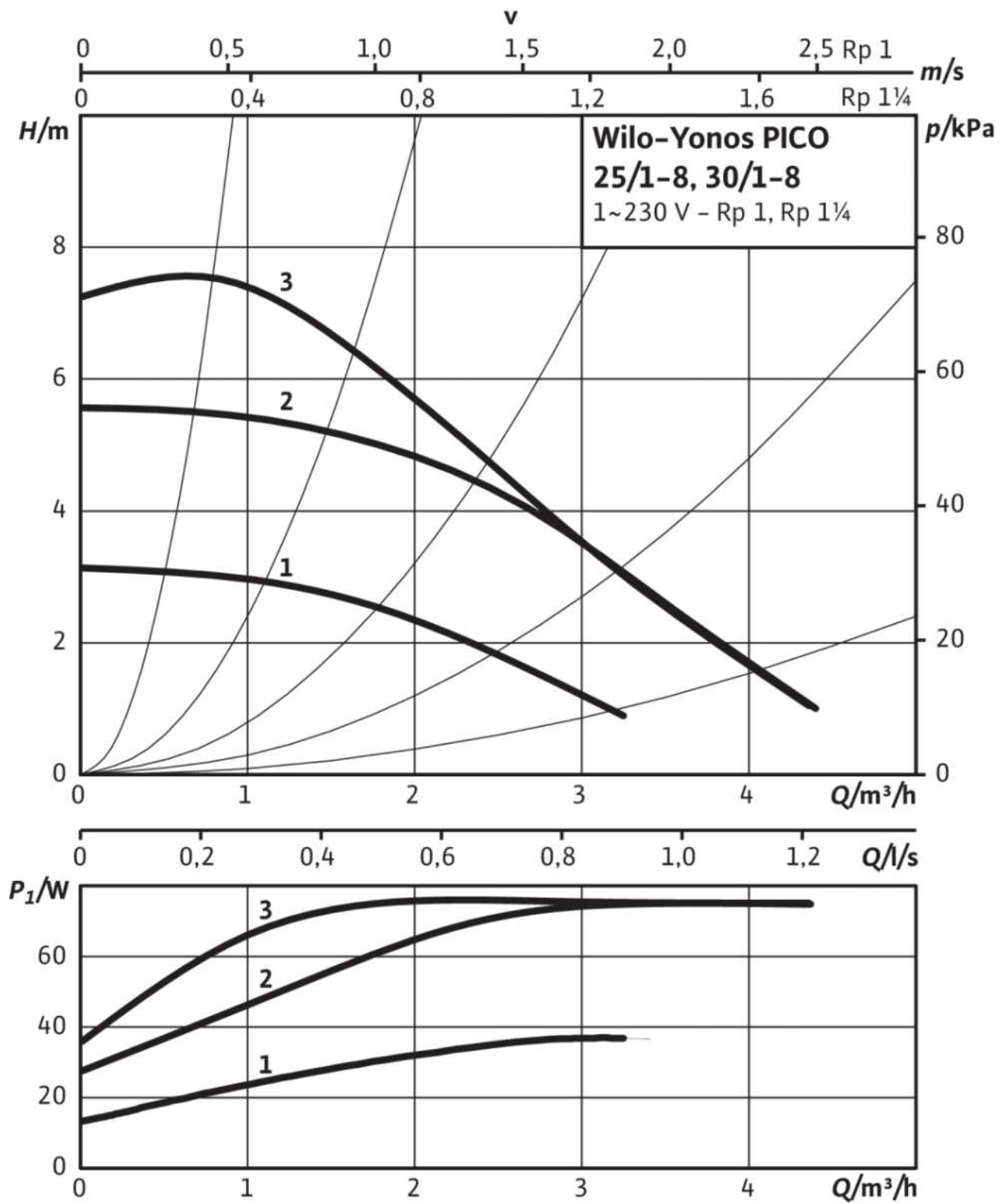
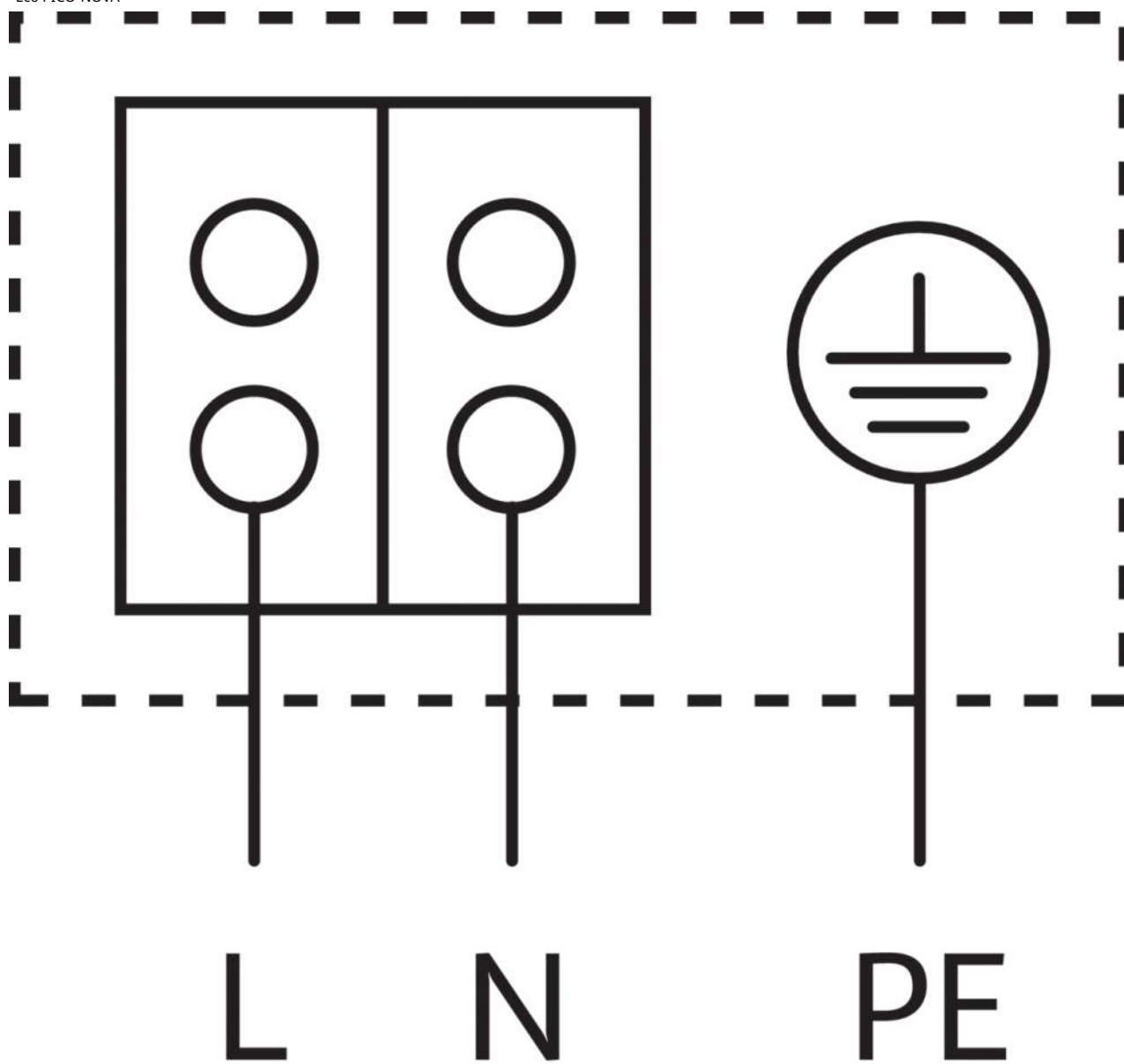


Схема на свързване: Yonos PICO 25/1-8

Eco PICO-NOVA



Устойчив на блокиране мотор

Монофазен мотор (EM) 2-полюсен - 1~230 V, 50 Hz