

Таблица с параметри: Yonos MAXO 40/0,5-8 PN6/10

Хидравлични характеристики		Данни на мотора	
Максимално работно налягане P_N	10 bar	Индекс за енергийна ефективност (ИЕЕ)	0.20
Напор H_{max}	8,0 m	Захранване от мрежата	1~230 V \pm 10%, 50/60 Hz
Дебит Q_{max}	15,0 m ³ /h	Номинален ток I_N	0,15 A
Минимална височина на входа при 50 °C	3,0 m	Номинален ток I_N	1,33 A
Минимална височина на входа при 95 °C	10,0 m	Обороти мин. n_{min}	1200 1/min
Минимална височина на входа при 110 °C	16,0 m	Обороти макс. n_{max}	4800 1/min
Мин. температура на флуида T_{min}	-20 °C	Консумирана мощност (мин) P_1	10,0 W
Макс. температура на флуида T_{max}	110 °C	Консумирана мощност P_1	305,0 W
Температура на околната среда мин. T_{min}	-20 °C	Емисия на електромагнитни смущения	EN 61800-3;2004+A1;2012 / Жилищна среда (C1)
Температура на околната среда T_{max}	40 °C	Устойчивост на смущения	EN 61800-3;2004+A1;2012 / Промислена среда (C2)
		Кабелно съединение с резба	2 x M20x1.5
		Клас на изолация	F
		Степен на защита	IPX4D
Материали		Монтажни размери	
Корпус на помпата	Cast iron	От страна на нагнетателя тръбно присъединяване	DN 40
Работно колело	PPS-GF40	Към смукателната страна тръбно присъединяване	DN 40
Вал	Stainless steel	Обща дължина l_0	220 mm
Материал лагер	Въглероден графит		
Информация за приемането на поръчки			
Изделие	Wilo		
Обозначение на продукта	Yonos MAXO 40/0,5-8 PN6/10		
EAN номер	4048482235936		
Каталожен номер	2120646		
Тегло нето при бл. m	9 kg		
Тегло бруто при бл. m	10,8 kg		
Дължина с опаковка	325 mm		
Височина с опаковка	215 mm		
Ширина с опаковка	305 mm		
Характеристика на опаковката	Транспортна опаковка		
Вид опаковка	Картон		
Минимално количество за поръчка	1		

Текст: Yonos MAXO 40/0,5-8 PN6/10

Високоэффективна помпа Wilo-Yonos MAXO

електронно регулируема,

Циркулационна помпа с мъкър ротор, синхронен мотор по технологията ECM и вградено електронно регулиране на мощността за безстепенно регулиране на диференциалното налягане. Може да се използва във всички отоплителни, вентилационни и климатични системи.

Серийно със:

- Предварителен избор на режими на регулиране за оптимално адаптиране на натоварването: Др-с (постоянно диференциално налягане), Др-в (променливо диференциално налягане)
- 3 степени на скорост (n = постоянно)
- Светодиодна индикация за настройка на зададената стойност и индикация на съобщения за грешка
- Електрическо свързване с щепсел Wilo
- Лампа за сигнализация на повреда и контакт за сборен сигнал за повреда

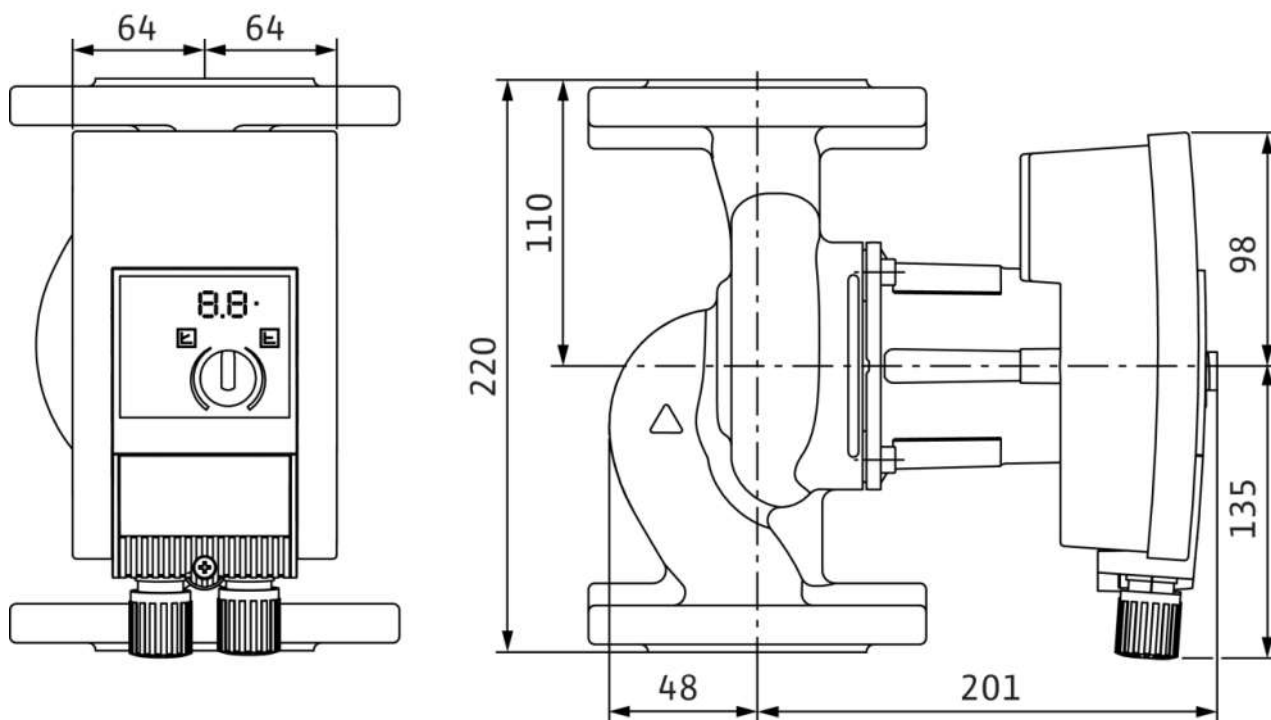
При помпи с фланцово присъединяване - изпълнения на фланеца:

- Стандартно изпълнение за помпи DN 32 до DN 65: Комбиниран фланец PN 6/10 (фланец PN 16 съгласно EN 1092-2) за контрафланци PN 6 и PN 16
- Стандартно изпълнение за помпи DN 80/DN 100: Фланец PN 6 (изчислен за PN 16 съгласно EN 1092-2) за контрафланец PN 6

Експлоатационни характеристики		Данни на мотора	
Флуид	Water	Индекс за енергийна ефективност (ИЕЕ)	0.20
температура на флуида T	-20 °C	Емисия на електромагнитни смущения	EN 61800-3;2004+A1;2012 / Жилищна среда (C1)
температура на околната среда T	-20 °C	Устойчивост на смущения	EN 61800-3;2004+A1;2012 / Промислена среда (C2)
Максимално работно налягане PN	10 bar	Захранване от мрежата	1~230 V, 50/60 Hz
Минимална височина на входа при 50 °C	3,0 m	Консумирана мощност P_{1max}	305,0 W
Минимална височина на входа при 95 °C	10,0 m	Обороти мин. n_{min}	1200 1/min
Минимална височина на входа при 110 °C	16,0 m	Обороти макс. n_{max}	4800 1/min
		Степен на защита на мотора	IPX4D
		Кабелно съединение с резба	2 x M20x1.5
Материали		Монтажни размери	
Корпус на помпата	Cast iron	Към смукателната страна тръбно присъединяване	DN 40
Работно колело	PPS-GF40	От страна на нагнетателя тръбно присъединяване	DN 40
Вал	Stainless steel	Обща дължина l_0	220 mm
Материал лагер	Въглероден графит		
Информация за приемането на поръчки			
Изделие	Wilo		
Обозначение на продукта	Yonos MAXO 40/0,5-8 PN6/10		
Тегло нето прикл. m	9 kg		
Каталожен номер	2120646		

Размери и чертежи с размери: Yonos MAXO 40/0,5-8 PN6/10

Yonos MAXO 40/0,5-8



Характеристики: Yonos MAXO 40/0,5-8 PN6/10

Yonos MAXO 40/0,5-8

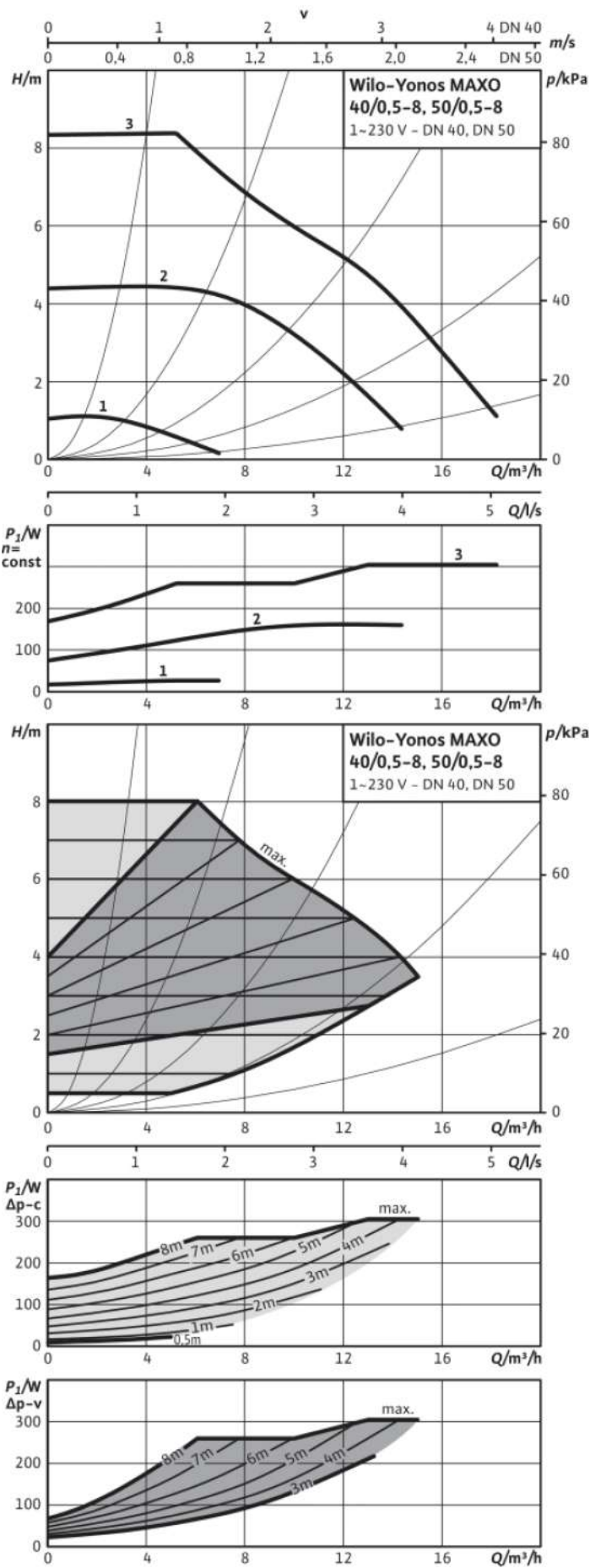
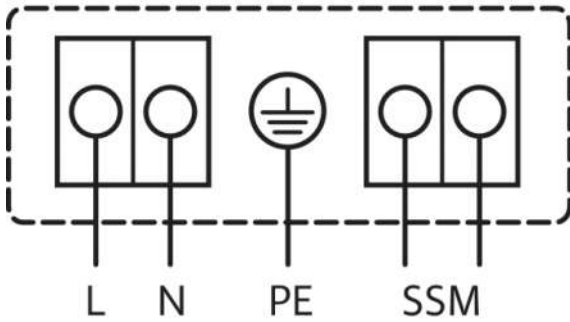


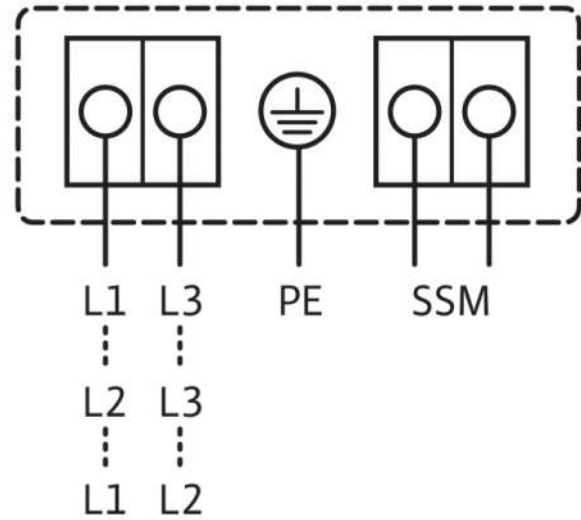
Схема на свързване: Yonos MAXO 40/0,5-8 PN6/10

1~230V, 50/60 Hz

1~ 230 V, 50/60 Hz



3~230 V, 50/60 Hz



SSM:

Стандартно: 1~230 V, 50/60 Hz

Опция: 3~230 V, 50/60 Hz

Общ сигнал за повреда

(НЗ контакт по VDI 3814, допустимо натоварване 1 A, 250 V ~)