

Таблица с параметри: Yonos MAXO 40/0,5-12 PN6/10

Хидравлични характеристики

Максимално работно налягане P_N	10 bar
Напор H_{max}	12,0 m
Дебит Q_{max}	21,0 m ³ /h
Минимална височина на входа при 50 °C	5,0 m
Минимална височина на входа при 95 °C	12,0 m
Минимална височина на входа при 110 °C	18,0 m
Мин. температура на флуида T_{min}	-20 °C
Макс. температура на флуида T_{max}	110 °C
Температура на околната среда мин. T_{min}	-20 °C
Макс. температура на околната среда T_{max}	40 °C

Материали

Корпус на помпата	Cast iron
Работно колело	PPS-GF40
Вал	Stainless steel
Материал лагер	Въглероден графит

Информация за приемането на поръчки

Изделие	Wilo
Обозначение на продукта	Yonos MAXO 40/0,5-12 PN6/10
EAN номер	4048482235943
Каталожен номер	2120647
Тегло нето при бл. m	13 kg
Тегло бруто при бл. m	14,9 kg
Дължина с опаковка	600 mm
Височина с опаковка	400 mm
Ширина с опаковка	394 mm
Характеристика на опаковката	Транспортна опаковка
Вид опаковка	Картон
Минимално количество за поръчка	1

Данни на мотора

Индекс за енергийна ефективност (ИЕЕ)	0.20
Захранване от мрежата	1~230 V ±10%, 50/60 Hz
Номинален ток I_N	0,17 A
Номинален ток I_N	2,40 A
Обороти мин. n_{min}	950 1/min
Обороти макс. n_{max}	4600 1/min
Консумирана мощност (мин) P_1	15,0 W
Консумирана мощност P_1	550,0 W
Емисия на електромагнитни смущения	EN 61800-3;2004+A1;2012 / Жилищна среда (C1)
Устойчивост на смущения	EN 61800-3;2004+A1;2012 / Промислена среда (C2)
Кабелно съединение с резба	2 x M20x1.5
Клас на изолация	F
Степен на защита	IPX4D

Монтажни размери

От страна на нагнетателя тръбно присъединяване	DN 40
Към смукателната страна тръбно присъединяване	DN 40
Обща дължина l_0	250 mm

Текст: Yonos MAXO 40/0,5-12 PN6/10

Високоэффективна помпа Wilo-Yonos MAXO

електронно регулируема,

Циркулационна помпа с мъкър ротор, синхронен мотор по технологията ECM и вградено електронно регулиране на мощността за безстепенно регулиране на диференциалното налягане. Може да се използва във всички отоплителни, вентилационни и климатични системи.

Серийно със:

- Предварителен избор на режими на регулиране за оптимално адаптиране на натоварването: Dr-c (постоянно диференциално налягане), Dr-v (променливо диференциално налягане)
- 3 степени на скорост (n = постоянно)
- Светодиодна индикация за настройка на зададената стойност и индикация на съобщения за грешка
- Електрическо свързване с щепсел Wilo
- Лампа за сигнализация на повреда и контакт за сборен сигнал за повреда

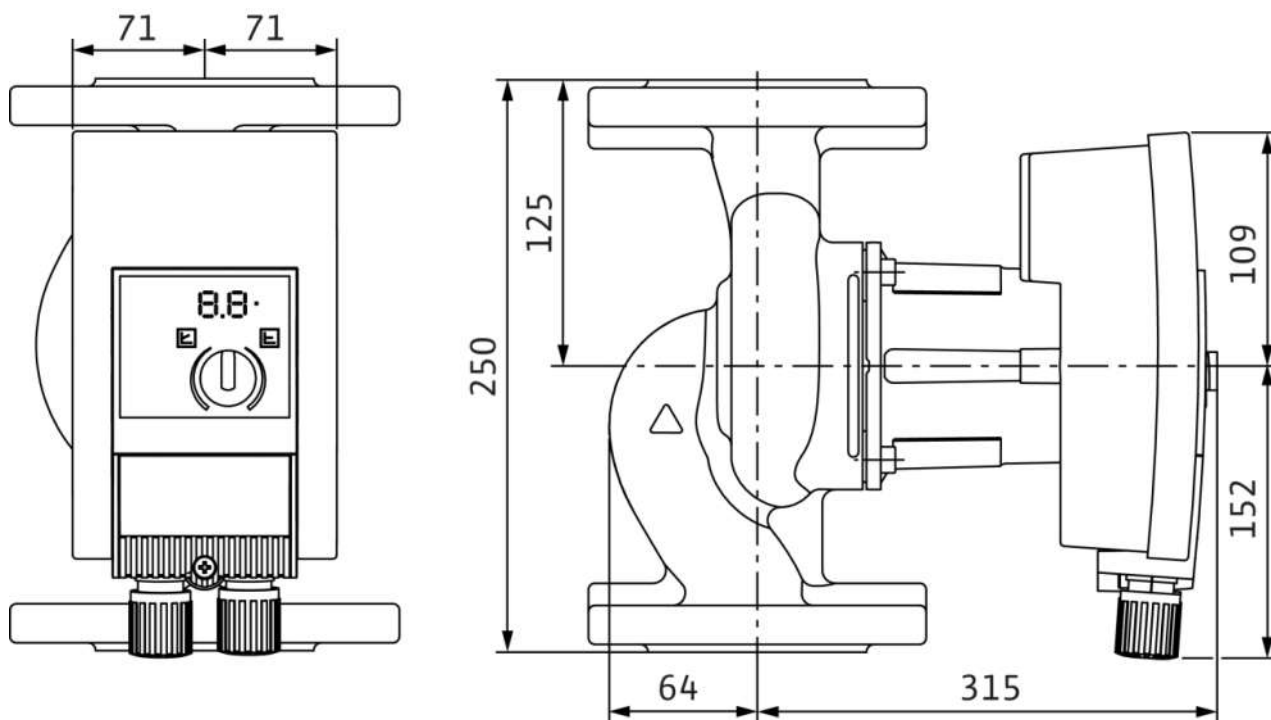
При помпи с фланцово присъединяване - изпълнения на фланеца:

- Стандартно изпълнение за помпи DN 32 до DN 65: Комбиниран фланец PN 6/10 (фланец PN 16 съгласно EN 1092-2) за контрафланци PN 6 и PN 16
- Стандартно изпълнение за помпи DN 80/DN 100: Фланец PN 6 (изчислен за PN 16 съгласно EN 1092-2) за контрафланец PN 6

Експлоатационни характеристики		Данни на мотора	
Флуид	Water	Индекс за енергийна ефективност (ИЕЕ)	0.20
температура на флуида T	-20 °C	Емисия на електромагнитни смущения	EN 61800-3;2004+A1;2012 / Жилищна среда (C1)
температура на околната среда T	-20 °C	Устойчивост на смущения	EN 61800-3;2004+A1;2012 / Промислена среда (C2)
Максимално работно налягане P_N	10 bar	Захранване от мрежата	1~230 V, 50/60 Hz
Минимална височина на входа при 50 °C	5,0 m	Консумирана мощност $P_{1\max}$	550,0 W
Минимална височина на входа при 95 °C	12,0 m	Обороти мин. n_{\min}	950 1/min
Минимална височина на входа при 110 °C	18,0 m	Обороти макс. n_{\max}	4600 1/min
		Степен на защита на мотора	IPX4D
		Кабелно съединение с резба	2 x M20x1.5
Материали		Монтажни размери	
Корпус на помпата	Cast iron	Към смукателната страна тръбно присъединяване	DN 40
Работно колело	PPS-GF40	От страна на нагнетателя тръбно присъединяване	DN 40
Вал	Stainless steel	Обща дължина l_0	250 mm
Материал лагер	Въглероден графит		
Информация за приемането на поръчки			
Изделие	Wilo		
Обозначение на продукта	Yonos MAXO 40/0,5-12 PN6/10		
Тегло нето прикл. m	13 kg		
Каталожен номер	2120647		

Размери и чертежи с размери: Yonos MAXO 40/0,5-12 PN6/10

Yonos MAXO 40/0,5/12



Характеристики: Yonos MAXO 40/0,5-12 PN6/10

Yonos MAXO 40/0,5/12

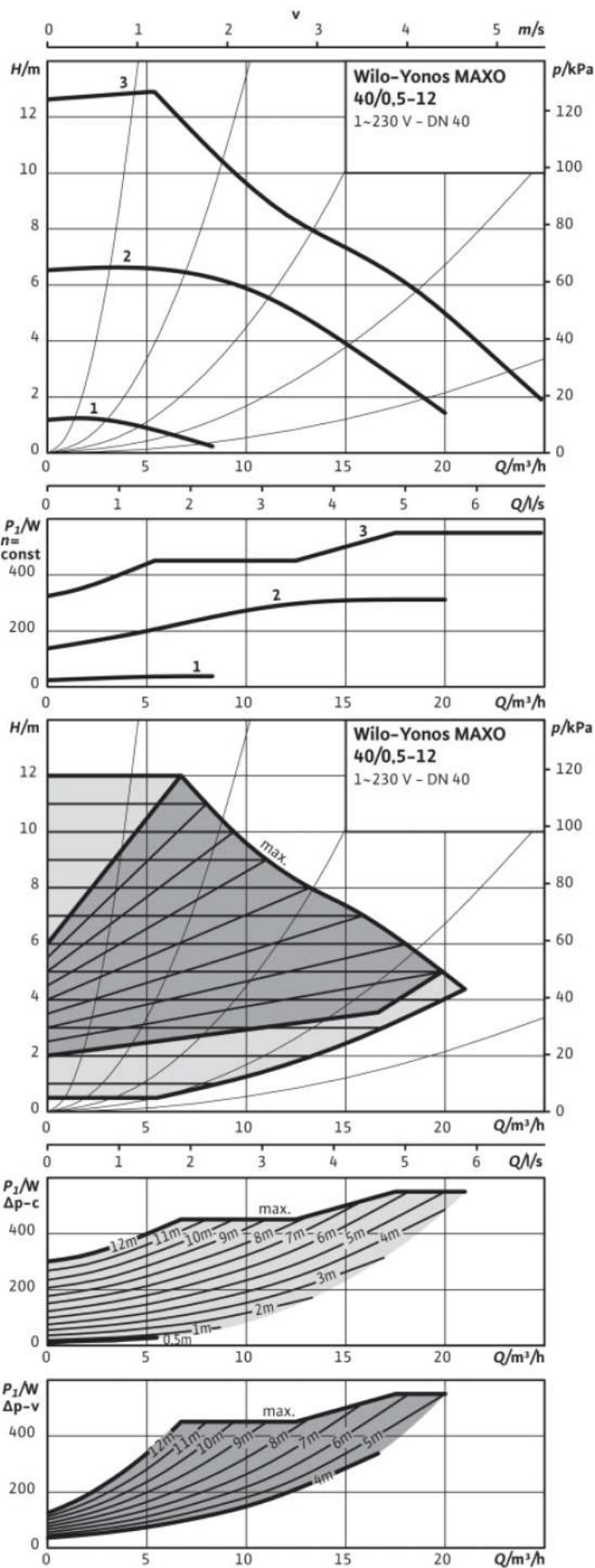
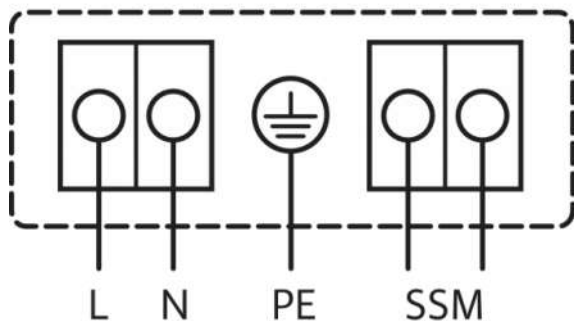


Схема на свързване: Yonos MAXO 40/0,5-12 PN6/10

1~230V, 50/60 Hz

1~ 230 V, 50/60 Hz

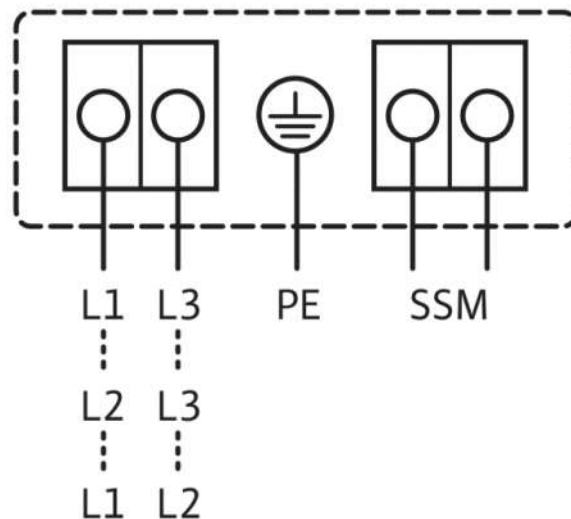


SSM:

Стандартно: 1~230 V, 50/60 Hz

Опция: 3~230 V, 50/60 Hz

3~230 V, 50/60 Hz



Общ сигнал за повреда

(НЗ контакт по VDI 3814, допустимо натоварване 1 A, 250 V ~)