

Приемник

от

Дружество
справка
Адрес
Телефон
факс
E-mail

Изделие №:

60141888

Модел:

AQUAJET-INOX 132 M-G

Данни за помпата

Номинално налягане: 800 kPa
Минимална температура на флуида: 0 °C
Максимална температура на флуида: 35 °C
Максимална температура на работа: 40 °C

Капацитет на зареждане:

H	m	2	3	4	5	6	7	8	9
Q	m ³ /h	4.68	4.32	4.02	3.66	3.24	2.76	2.28	1.86

Неоходими данни

Дебит:
Напор:
Флуид: Water
Температура на флуида: 20 °C
Плътност: 998.3 kg/m³
Кинематичен вискозитет: 1.005 mm²/s
Парно налягане: 2.34 kPa

Хидравлични данни (работна точка)

Дебит:
Напор:

Материали

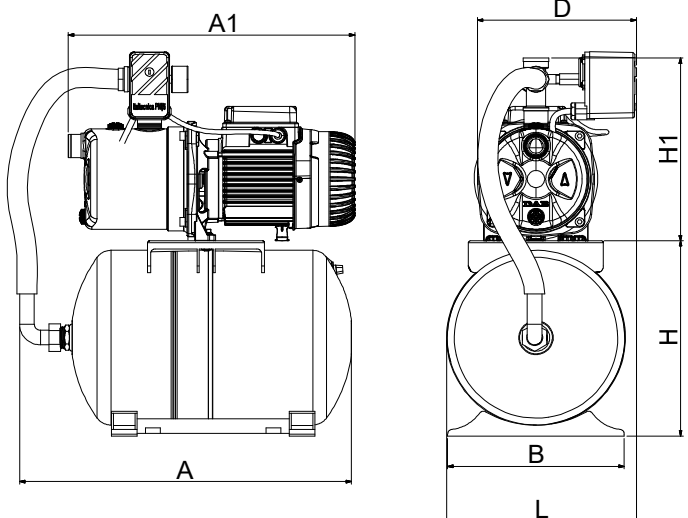
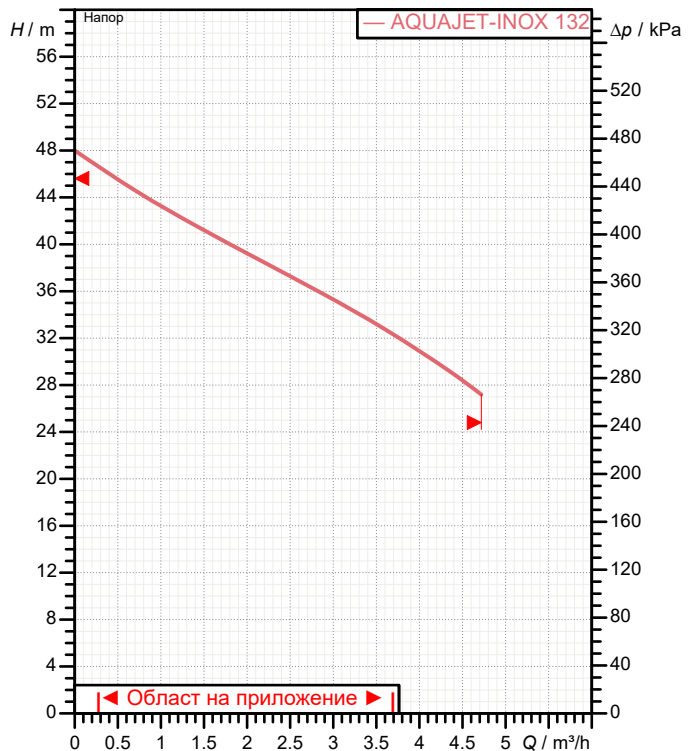
Корпус на помпата: AISI 304 X5 Cr Ni 1810 UNI 6900/71
Работно колело: Технополимер А
Вал с ротор: AISI 303 X10 CrNiS 1809 UNI 6900/71
OR уплътнител: NBR Каучук
Nozzle venturi diffuser assembly: Технополимер А
Механично уплътнение: Въглерод / керамика
Дисково уплътнение: AISI 304 X5 Cr Ni 1810 UNI 6900/71

Данни за двигателя

Марка на двигателя: DAB
Номинално напрежение P2: 1 kW
Номинална скорост: 2750 1/min
Номинално напрежение: 1~ 230 V
Номинален ток: 6.6 A
Степен на защита: IP 44

50 Hz

Толеранси на кривата, съгласно ISO 9906



Размери в mm

Размер	mm	Размер	mm	Размер	mm
A	494	DNA	1" GAS	L	283
A1	426	DNM	1" GAS		
B	263	H	296		
D	237	H1	277		

Тегло: 19.5 kg

Свързване на помпата

Смукателна страна: 1" G / 800 kPa
Страна за изпразване: 1" G / 800 kPa



работни криви

2022-03-15

Страница 2 / 3

DAB PUMPS S.p.A.
Via Marco Polo, 14 - 35035 Mestrino (PD), Italy
Tel. +39 049 5125000 - Fax +39 049 5125950
www.dabpumps.com

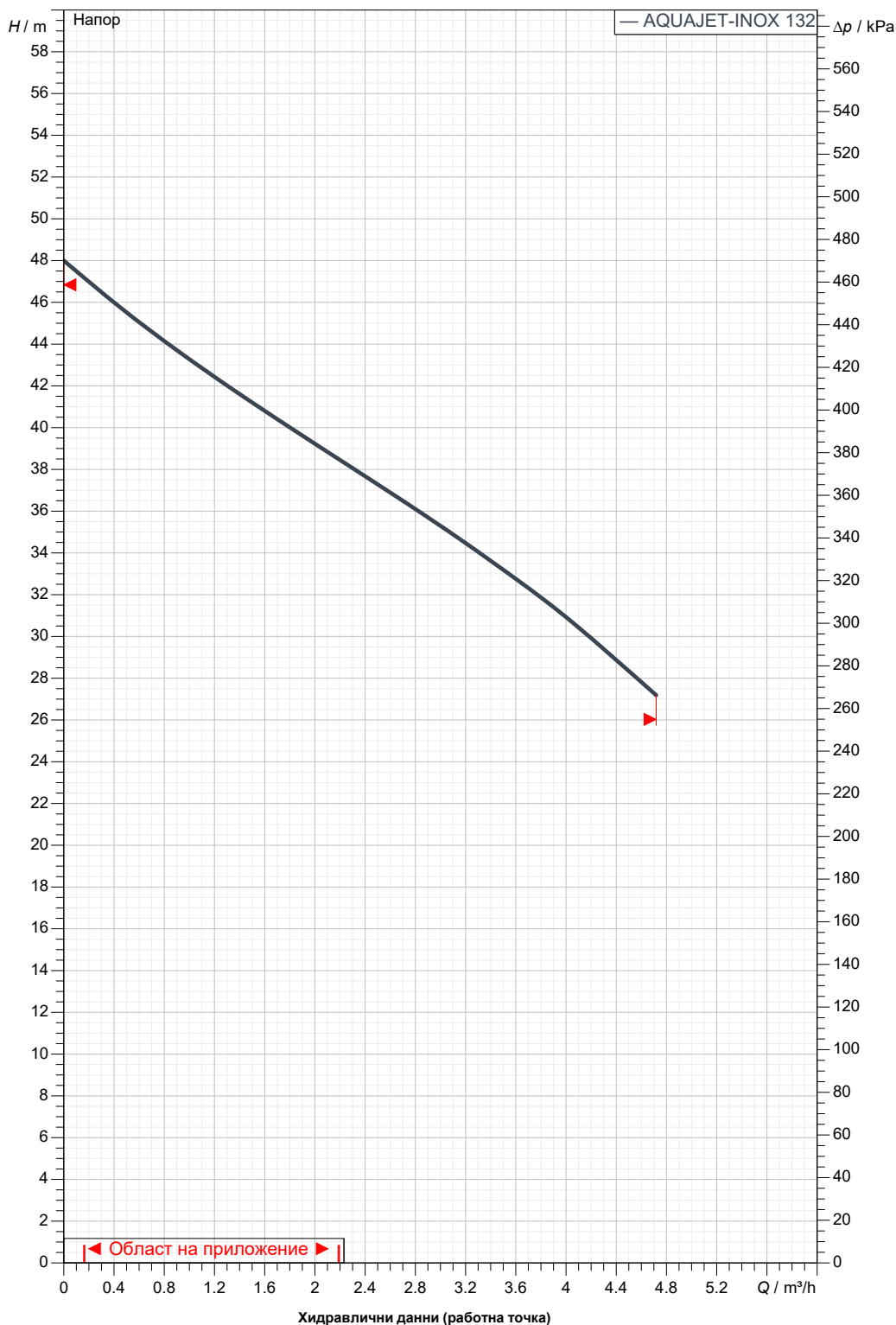
Приемник

от

Дружество
справка
Адрес
Телефон
факс
E-mail

AQUAJET-INOX 132 M-G

Толеранси на кривата, съгласно ISO 9906



Смукателна страна
1" G
800 kPa

Страна за изпразване
1" G
800 kPa

Дебит:

Напор:

Номинална скорост:
2750 1/min

MAIN_PROJECT_TITLE

BUSINESS_PROCESS_ID

OWNER_

ISSUE_DATE

2022-03-15



ОРАЗМЕРЕН ЧЕРТЕЖ

2022-03-15

Страница 3 / 3

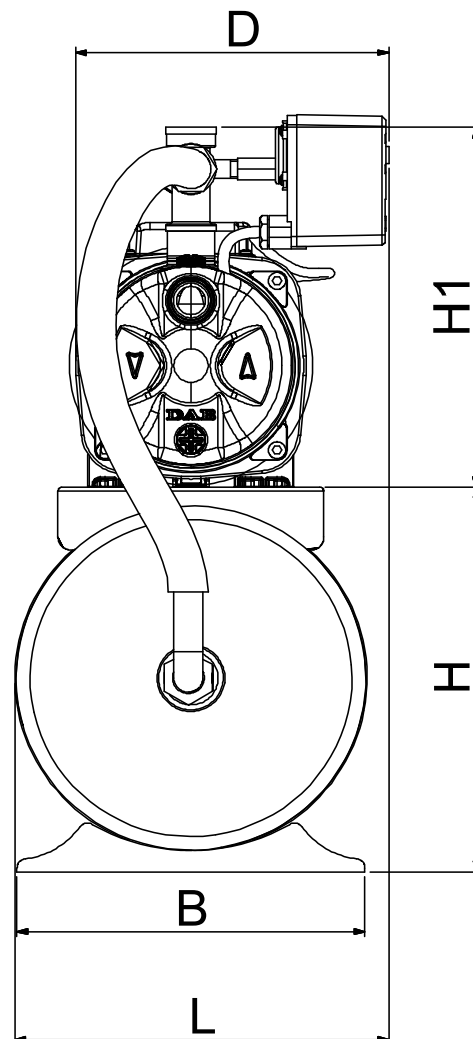
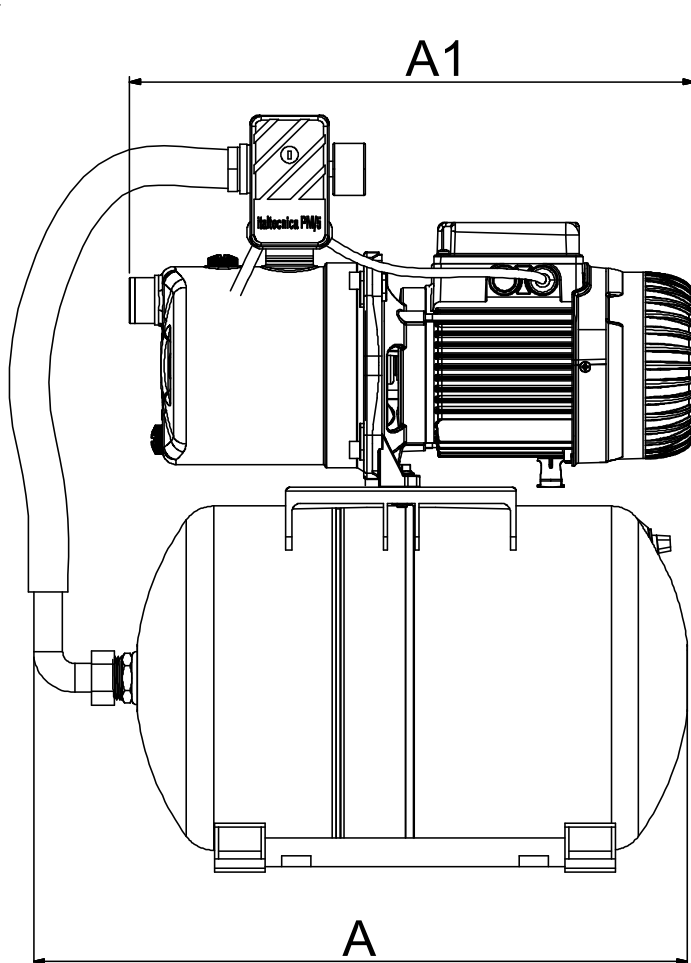
DAB PUMPS S.p.A.
Via Marco Polo, 14 - 35035 Mestrino (PD), Italy
Tel. +39 049 5125000 - Fax +39 049 5125950
www.dabpumps.com

Приемник

от

Дружество
справка
Адрес
Телефон
факс
E-mail

AQUAJET-INOX 132 M-G



Dimensions in mm

1	A	494
2	A1	426
3	B	263
4	D	237
5	DNA	1" GAS
6	DNM	1" GAS
7	H	296
8	H1	277
9	L	283
10		
11		
12		

Свързване на помпата

Смукател
1" G
800 kPa

Изпразнител
1" G
800 kPa

MAIN_PROJECT_TITLE

BUSINESS_PROCESS_ID

OWNER

ISSUE_DATE

2022-03-15