

**Клиент**

## Технически данни

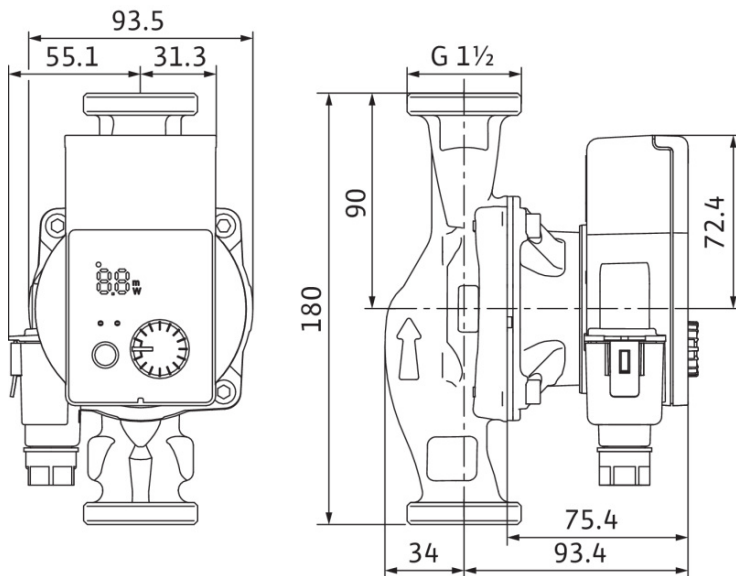
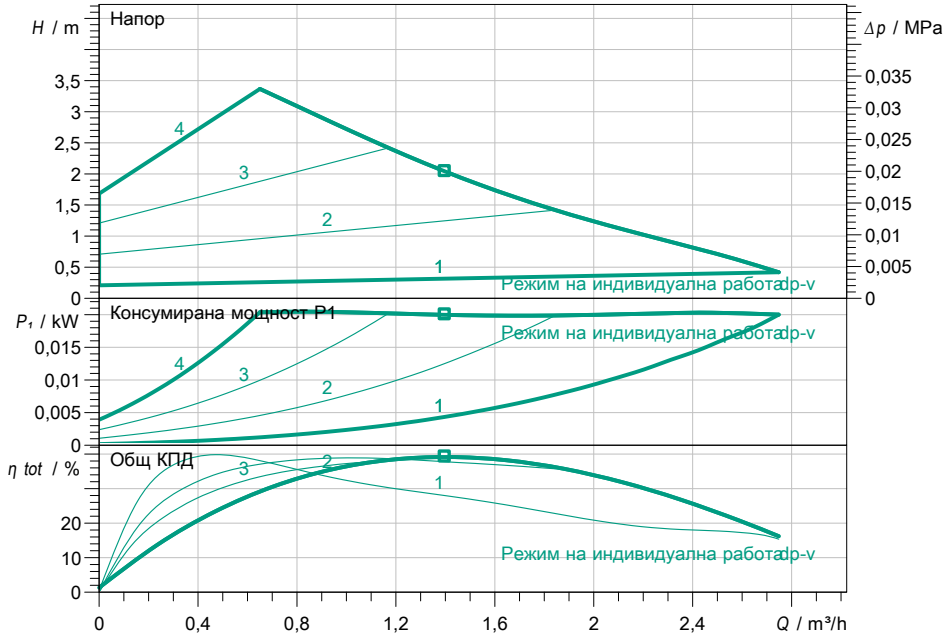
### Glandless standard high-efficiency pump Yonos PICO 25/1-4

Име на проекта

ID на проекта  
Място на монтаж  
Клиент поз. №

Дата 2021-01-22

#### Работна диаграма



#### Изисквани данни

Дебит	
Напор	
Медиум	чиста вода 100 %
Температура на флуида	20,00 °C
Плътност	998,30 kg/m³
Кинем. вискозитет	1,00 mm²/s

#### Хидравлични данни (работна точка)

Дебит	
Напор	
Консумирана мощност P1	

#### Данни за продуктите

Glandless standard high-efficiency pump	
Yonos PICO 25/1-4	
Работен режим	dr-v
Максимално работно налягане	1 MPa
Температура на флуида	-10 °C ... +95 °C
Макс. температура на околната среда	40 °C
Минимална височина на входния отвор при	
50 / 95 / 110°C	0,5 / 3 / 10

#### данни за мотора

Конструкция на мотора	мотор EC
Индекс за енергийна ефективност (IEE)	
Захранване от мрежата	1~ 230 V / 50 Hz
Допустимо отклонение в напрежението	±10 %
Макс. скорост	
Консумирана мощност P1	0,02 kW
Консумиран ток	0,26 A
Степен на защита	IPX2D
Клас на изолация	F
Защита на мотора	интегриран
Електромагнитна съвместимост	EN 61800-3
Емисия на електромагнитни смущения	EN 61000-6-3
Устойчивост на смущения	EN 61000-6-2
Резбова връзка за кабел	

#### Присъединителни размери

Към смукателната страна тръбно присъединяване	Ø 16 mm
От страна на нагнетателя тръбно присъединяване	Ø 16 mm
Дължина на помпата	180 mm

#### Материали

Корпус на помпата	EN-GJL-200
Работно колело	PP-GF40
Вал	1.4122
Материал лагер	Въглерод, импрегниран с метал

#### Информация за поръчки

Тегло при бл.	1,8 kg
№ на артикул	4215513