

Таблица с параметри: Jet FWJ 203

Хидравлични характеристики

Максимално работно налягане P_N	6 bar
Нагнетател	G 1
Напор макс. H	8,00 m
Мин. температура на флуида T_{min}	5 °C
Макс. температура на флуида T_{max}	35 °C
Температура на околната среда мин. T_{min}	3 °C
Макс. температура на околната среда T_{max}	40 °C

Материали

Корпус на помпата	Stainless steel
Работно колело	Stainless steel
Вал	Stainless steel
Уплътнение на вала	CVFFF
Материал уплътнение	NBR

Информация за приемането на поръчки

Изделие	Wilo
Обозначение на продукта	Jet FWJ 203
EAN номер	4048482504612
Каталожен номер	2543630
Тегло нето прикл. m	12 kg
Тегло бруто прикл. m	14,8 kg
Дължина с опаковка	480 mm
Височина с опаковка	490 mm
Ширина с опаковка	280 mm
Характеристика на опаковката	Търговска опаковка
Вид опаковка	Картон
Минимално количество за поръчка	1

Данни на мотора

Захранване от мрежата	1-230 V, 50 Hz
Допуск напрежение	±6 %
Мощност на вала $P_2(Q=max.)$ на избраното работно колело * брой помпи	750 W
Номинална мощност на мотора P_2	0,75 kW
Номинален ток I_N	5,20 A
Номинални обороти n	2900 1/min
Коефициент на мощността $cos \varphi$	0.98
Клас на изолация	B
Степен на защита	IP44

Монтажни размери

Към смукателната страна тръбно присъединяване	G 1
От страна на нагнетателя тръбно присъединяване	G 1

Текст: Jet FWJ 203

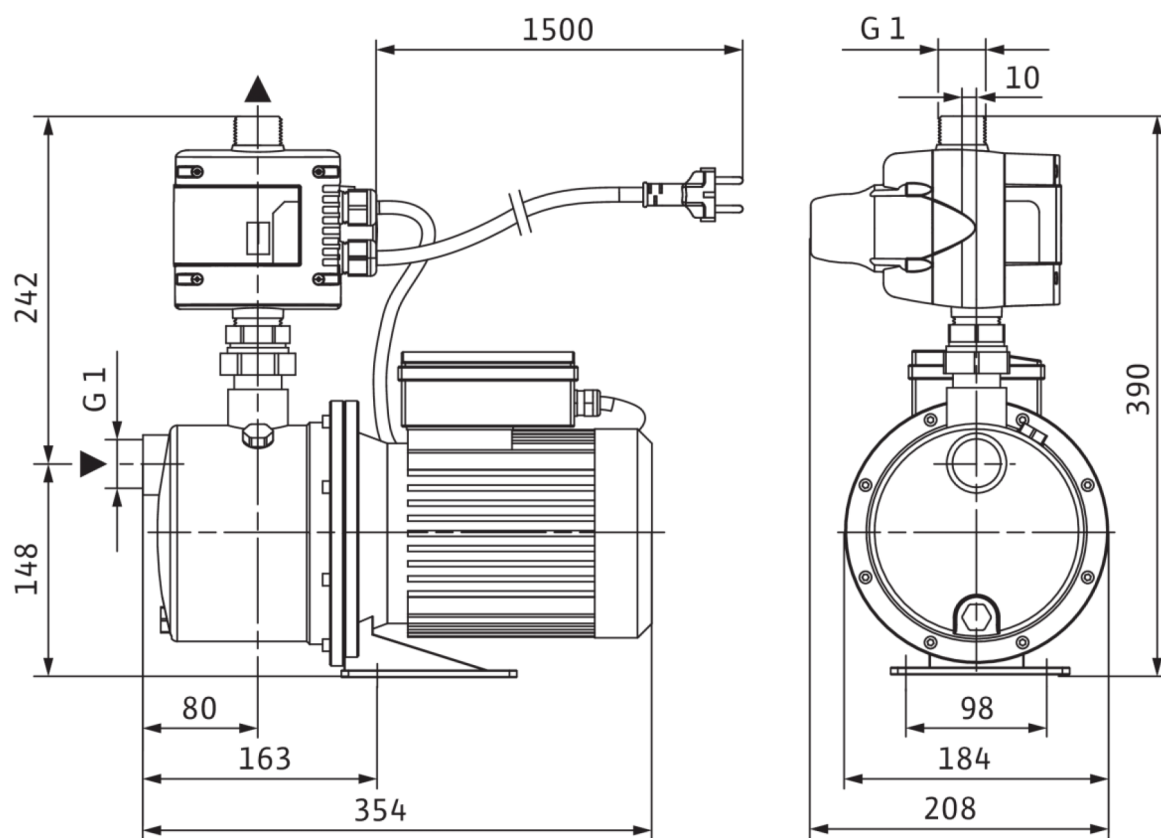
Компактна система с центробежна помпа с хоризонтален смукател и вертикален нагнетател, състояща се от: самозасмукваща, едностъпална джет помпа, включително дръжка. Монофазен мотор с директно фланцово присъединяване, с вградено термореле за моторна защита и кондензатор.

Управление на помпата посредством електронно реле за потока и налягането на флуида, с вградена защита от работа на сухо и възвратен клапан. Всички части в допир с флуида са устойчиви на корозия. Помпената система е предварително сглобена в завода и е окабелена с 2 m кабел и щепсел, затова е изключително подходяща за мобилно приложение в сферата на градинарството или любителските занимания

Експлоатационни характеристики		Продуктова информация	
Флуид	Water	Максимално работно налягане	6 bar
Напор макс. <i>H</i>	8,00 m	<i>PN</i>	
		Мин. температура на флуида T_{\min}	5 °C
		Макс. температура на флуида T	35 °C
		Макс. температура на околната среда T_{\max}	40 °C
Данни на мотора		Материали	
Захранване от мрежата	1-230 V, 50 Hz	Корпус на помпата	Stainless steel
Допуск напрежение	±6 %	Работно колело	Stainless steel
Коефициент на мощността $\cos \varphi$	0.98	Вал	Stainless steel
Мощност на вала $P_2(Q=\max.)$ на избраното работно колело * брой помпи	750 W	Уплътнение на вала	CVPPF
Номинална мощност на мотора P_2	0,75 kW	Материал уплътнение	NBR
Номинален ток I_N	5,20 A		
Номинални обороти n	2900 1/min		
Клас на изолация	B		
Степен на защита	IP44		
Монтажни размери		Информация за приемането на поръчки	
Към смукателната страна тръбно присъединяване	G 1	Изделие	Wilo
От страна на нагнетателя тръбно присъединяване	G 1	Обозначение на продукта	Jet FWJ 203
		Тегло нето при бл. <i>m</i>	12 kg
		Каталожен номер	2543630

Размери и чертежи с размери: Jet FWJ 203

Jet FWJ 203



Характеристики: Jet FWJ 203

