

Кол. | **Описание**1 | **JP 4-47 S-BBVP**

Забележка! Показаната снимка може да се различава от реалната.

Продуктов номер: При запитване

Grundfos JP 4-47 S-BBVP е самозасмукваща едностъпална центробежна джет помпа с аксиален вход и радиален изход за лесно пригаждане към локална тръбопроводна система. JP помпата е идеална за пренос на вода от кладенци или наземни резервоари в голямо разнообразие от инсталации и се характеризира с отлични свойства на самозасмукване.

JP помпата е създадена за дълготрайна и безпроблемна работа.

Цялата конструкция е здрава и с отлична устойчивост срещу корозия, която се гарантира от помпен корпус от неръждаема стомана, работно колело от композитен материал и нанесена чрез електрофореза боя.

JP е малка и компактна, има дръжка за повдигане, което я прави удобна и лесна за носене.

Тя е с вграден ежектор с направляващи канали.

Това осигурява оптимално самозасмукване с височина до 8 метра.

Самозасмукващата помпа гарантира също стабилна работа, тъй като тя може да изпомпва течност, която е под нивото на нейния вход, и може да работи със смес от въздух и вода, докато достигне състояние на пълен залив.

JP помпата има вградена термична защита, която веднага я изключва в случай на прегряване. Моторът е с въздушно охлаждане и е с преоразмерени херметизирани сачмени лагери, гресирани завинаги, което гарантира тиха работа и минимална поддръжка.

Течност:

Работен флуид: Вода

Диапазон на температурата на течността: 0 .. 40 °C

Избрана температура на течността: 20 °C

Плътност: 998.2 kg/m³

Технически:

Актуален калкулиран поток: 3.998 м³/ч

Резултатен напор на помпата: 11.86 m

Първично уплътнение на вала: BBVP

Одобрения върху табелката: CE, EAC

Толеранс на характеристиката: ISO9906:2012 3B

Номинална скорост на задвижващото устройство: 2800 rpm

Материали:

Помпен корпус: Легирана стомана

EN 1.4301

AISI 304

Работно колело:

Композит

Инсталиране:

Диапазон на околната температура: 0 .. 40 °C

Кол. | **Описание**

Максимално работно налягане: 6 bar
Максимално допустимо входно налягане: 1 bar
Помпен вход: G1
Изход на помпата: G1

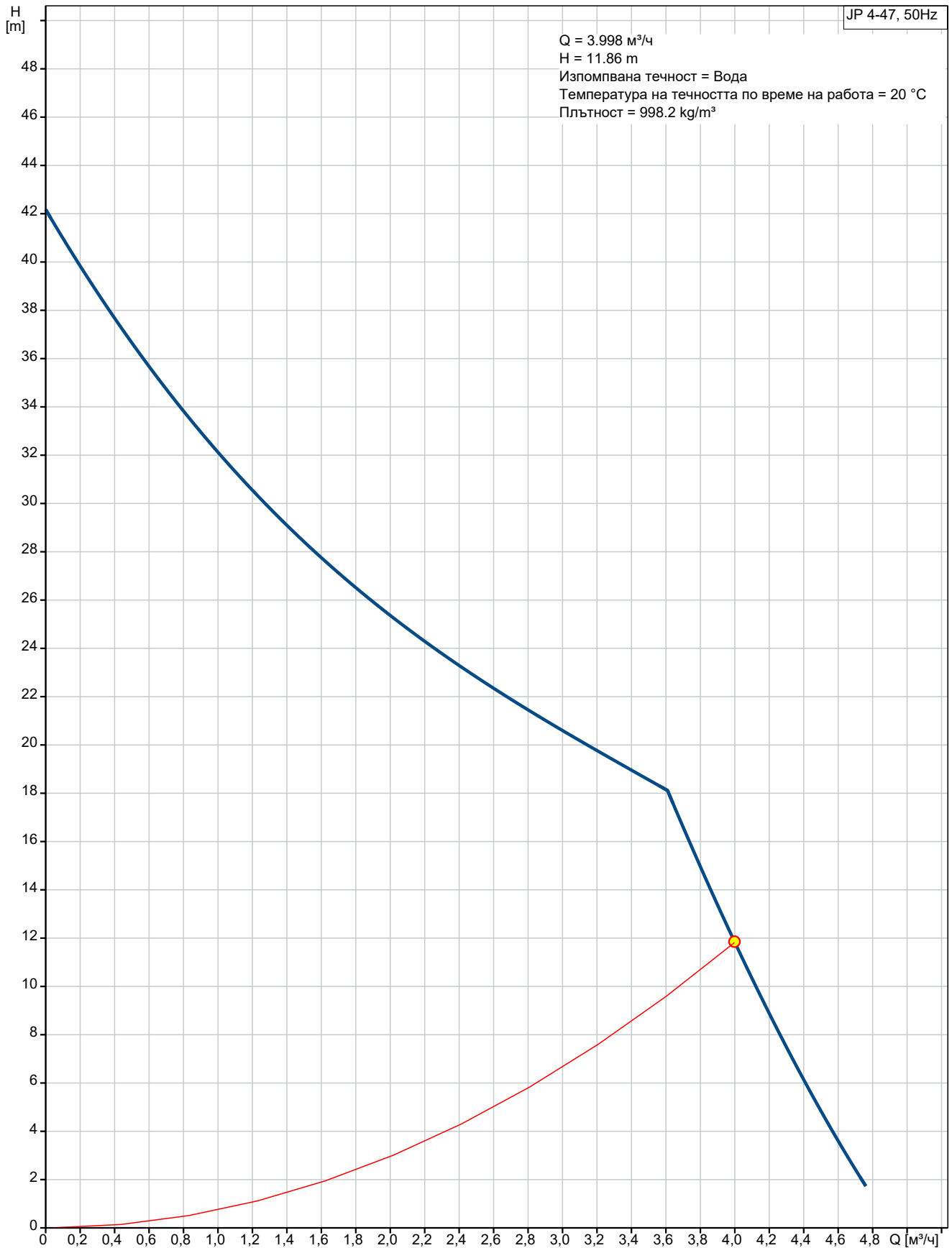
Електрич. данни:

Входна мощност - P1: 850 W
Номинална мощност - P2: 0.56 kW
Основна честота: 50 Hz
Номинално напрежение: 1 x 230 V
Номинален ток: 3.8 A
Стартов ток: 11.3 A
Размер на кондензатора - работен: 12 μ F/450 V
Степен на защитеност (IEC 34-5): IP44
Изолационен клас (IEC 85): F
Тип на кабелния куплунг: SCHUKO

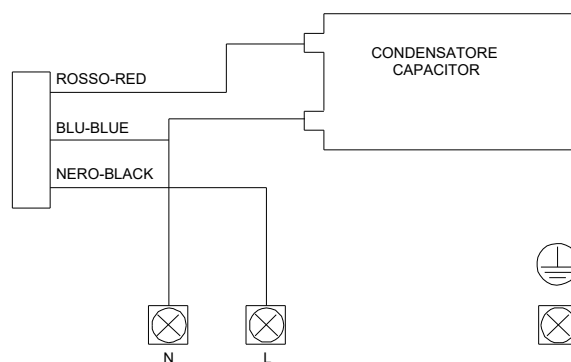
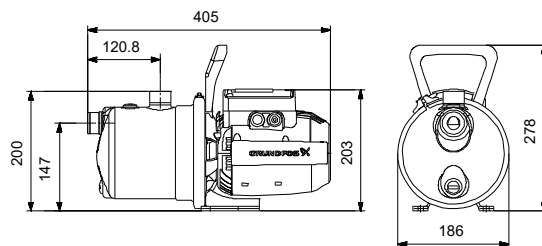
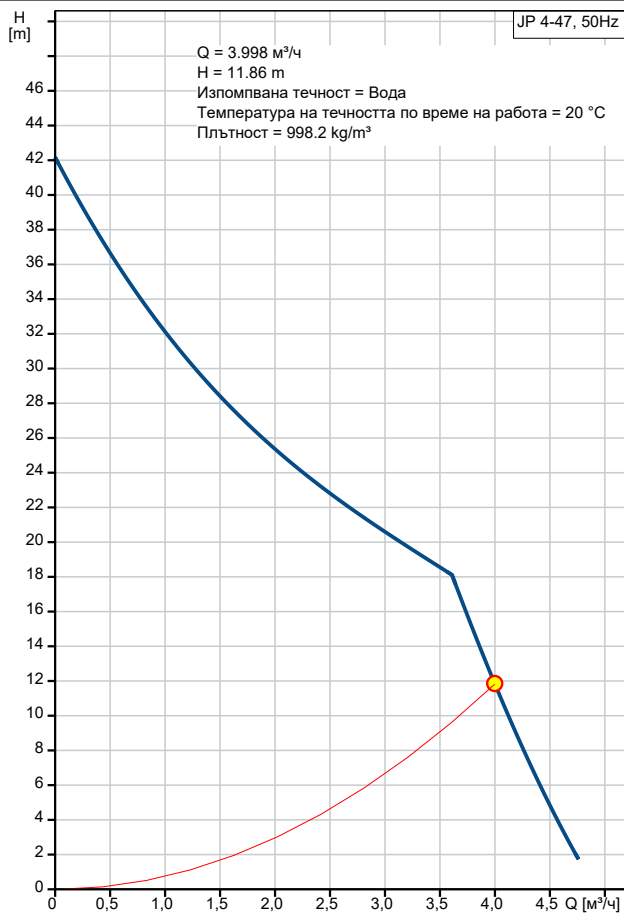
Други:

Нето тегло: 8 kg
Бруто тегло: 10 kg
Обем за доставка: 0.026 m³
Финландски LVI номер: 4732536
Норвежки NRF номер: 9040046
Страна на произход: HU
Митнически тарифен номер: 84137051

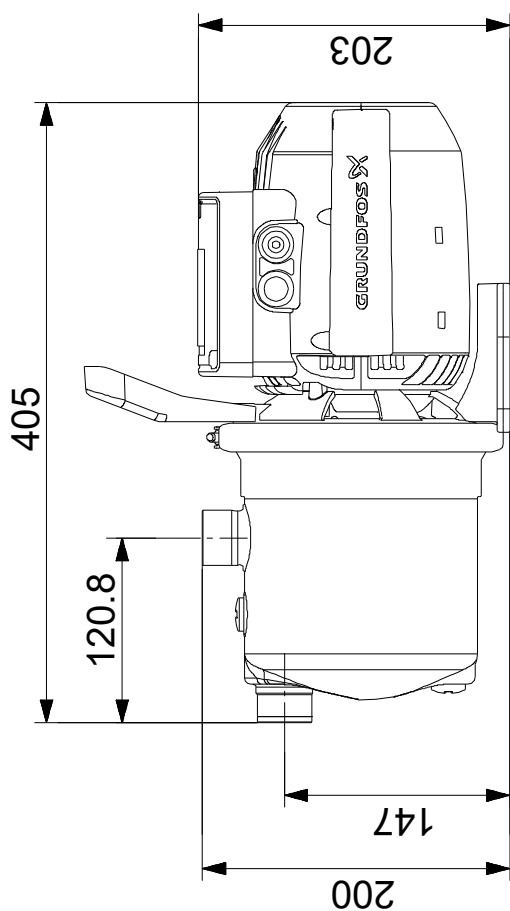
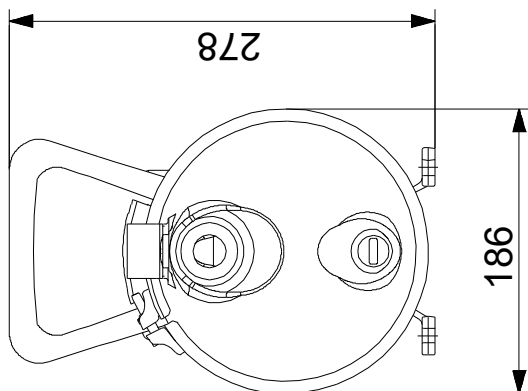
При запитване JP 4-47 S-BBVP 50 Hz



Описание	Стойност
Обща информация:	
Име на продукт:	JP 4-47 S-BBVP
Продукт No.:	При запитване
EAN номер:	При запитване
Технически:	
Актуален калкулиран поток:	3.998 м ³ /ч
Резултатен напор на помпата:	11.86 m
Максимален напор:	47 m
Максимален напор:	47 m
Първично уплътнение на вала:	BBVP
Одобрения върху табелката:	CE,EAC
Толеранс на характеристиката:	ISO9906:2012 3B
Модел:	A
Номинална скорост на задвижващото устройство:	2800 rpm
Материали:	
Помпен корпус:	Легирана стомана
Помпен корпус:	EN 1.4301
Помпен корпус:	AISI 304
Работно колелото:	Композит
Код на материала:	S
Инсталиране:	
Диапазон на околната температура:	0 .. 40 °C
Максимално работно налягане:	6 bar
Максимално допустимо входно налягане:	1 bar
Помпен вход:	G1
Изход на помпата:	G1
Течност:	
Работен флуид:	Вода
Диапазон на температурата на течността:	0 .. 40 °C
Избрана температура на течността:	20 °C
Плътност:	998.2 kg/m ³
Електрич. данни:	
Входна мощност - P1:	850 W
Номинална мощност - P2:	0.56 kW
Основна честота:	50 Hz
Номинално напрежение:	1 x 230 V
Номинален ток:	3.8 A
Стартов ток:	11.3 A
Размер на кондензатора - работен:	12 µF/450 V
Степен на защитеност (IEC 34-5):	IP44
Изолационен клас (IEC 85):	F
Тип на кабелния куплунг:	SCHUKO
Кабел:	Y
Контроли:	
Presscontrol:	без контрол на наляг.
Ключ:	компл. без превкл. Вкл/Изкл
Други:	
Нето тегло:	8 kg
Бруто тегло:	10 kg
Обем за доставка:	0.026 м ³
Финландски LVI номер:	4732536
Норвежки NRF номер:	9040046
Страна на произход:	HU
Митнически тарифен номер:	84137051



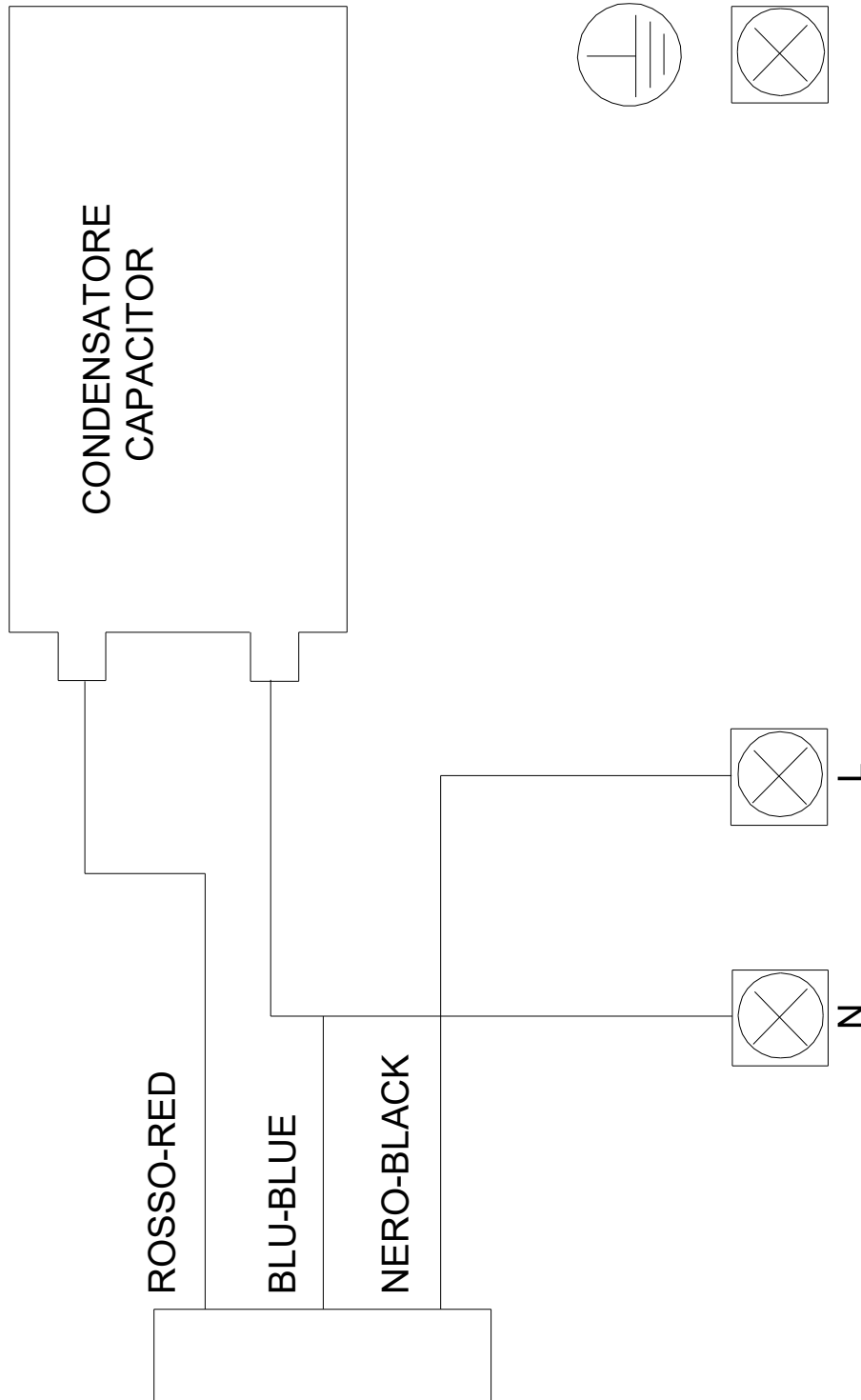
При запитване JP 4-47 S-BBVP 50 Hz



Забележка! Всички стойности са в [mm], освен ако е посочено друго.

Опровержение: Този опростен оразмерителен чертеж не показва всички детайли.

При запитване JP 4-47 S-BBVP 50 Hz



Забележка! Всички размери са в [mm], освен ако не е означено друго.