

1 CMBE 5-62 I-U-C-C-D-B



Grundfos CME

CME

CME

CME

• CME

• 5-

•

•

•

•

•

•

MGE

CME

(IEC 34.11: TP 211).

: 0 .. 60 °C

: 20 °C

998.2 kg/m³

: 3868 rpm

6 ³/

47.8 m

: AVBE

: CE,EAC,ROHS

: ISO9906:2012 3B

Integrated Frequency converter

DIN W.-Nr. 1.4301

AISI 304

DIN W.-Nr. 1.4301

AISI 304

EPDM

Maximum ambient temperature: 55 °C

: WHITWORTH

RP

Rp 1 1/4

Rp 1



ПОМПЕН ОФИС

ПОМПИ ХИДРОФОРИ АРМАТУРА АВТОМАТИКА

Email:

: Pump office Ltd.

: 0899898785

: service@pumpoffice.com

: 18.2.2021 .

. :
: - 2: 1.5 kW
: 50 / 60 Hz
: 1 x 200-240 V
: 9.10-7.60 A
: 360-4000 rpm
(IEC 34-5): IP55
(IEC 85): F
: SCHUKO
: 1.5 m
:
: 2 l
:
: 19.3 kg
: 29.4 kg
VVS : 385185562
LVI : 4925862
: HU
: 84137075



ПОМПЕН ОФИС

ПОМПИ ХИДРОФОРИ АРМАТУРА АВТОМАТИКА

Email:

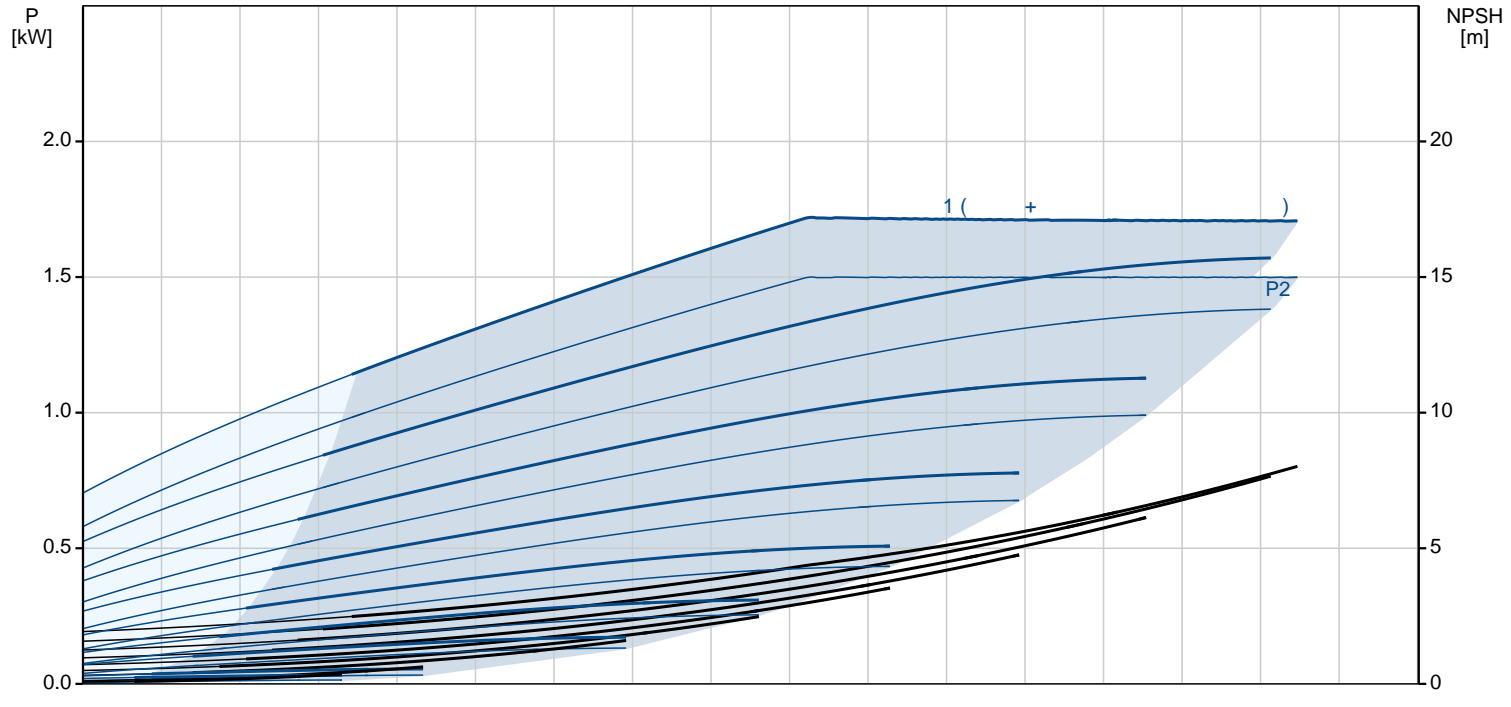
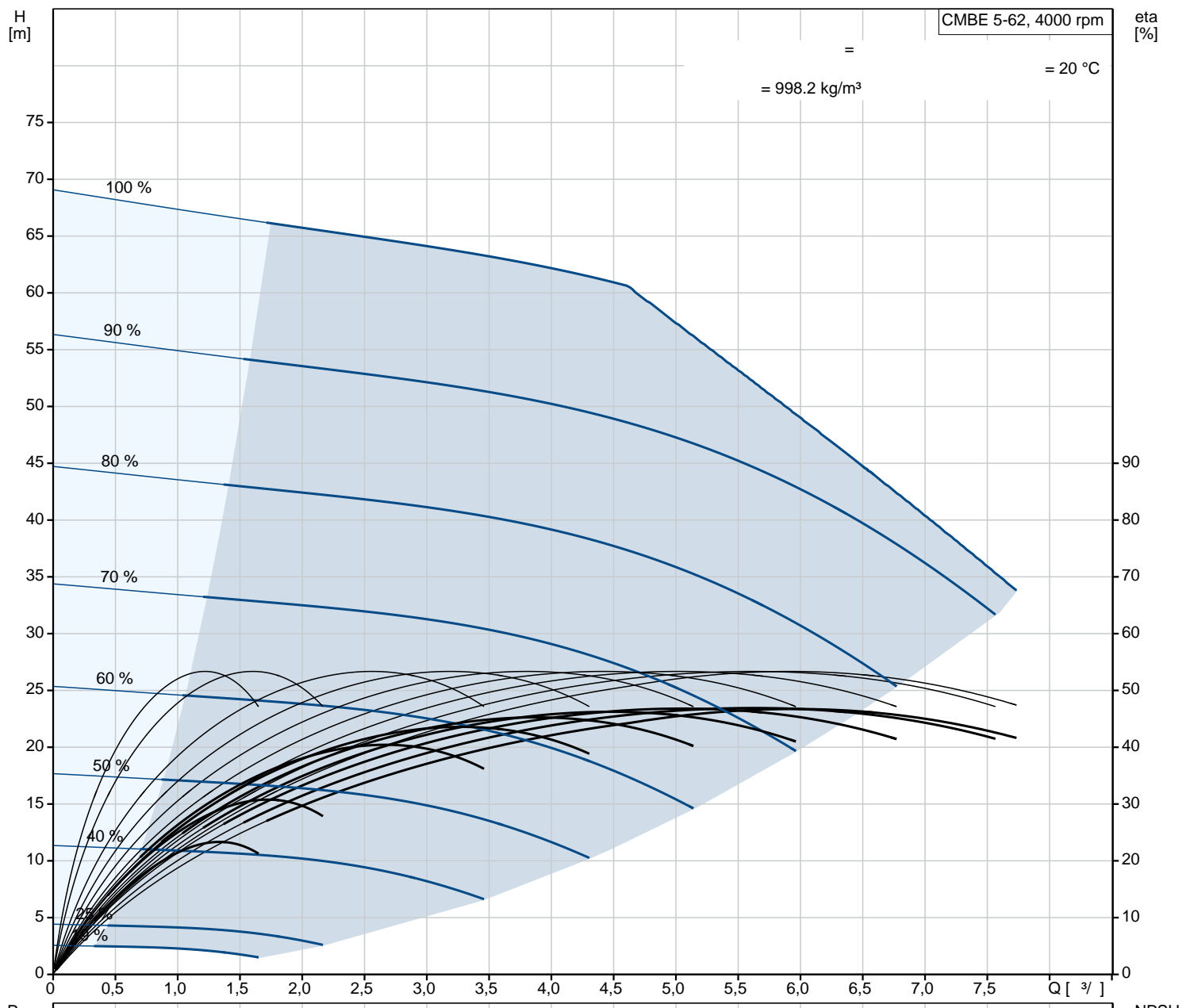
: Pump office Ltd.

: 0899898785

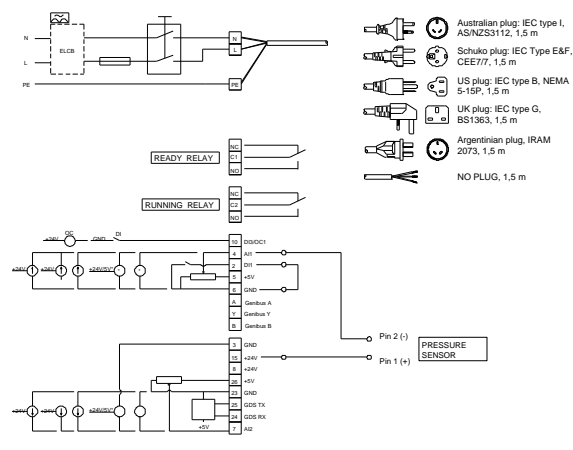
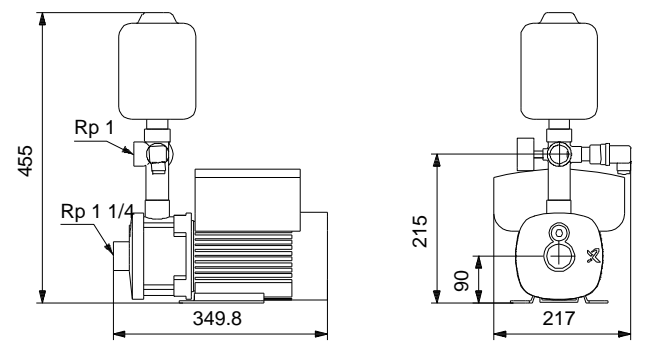
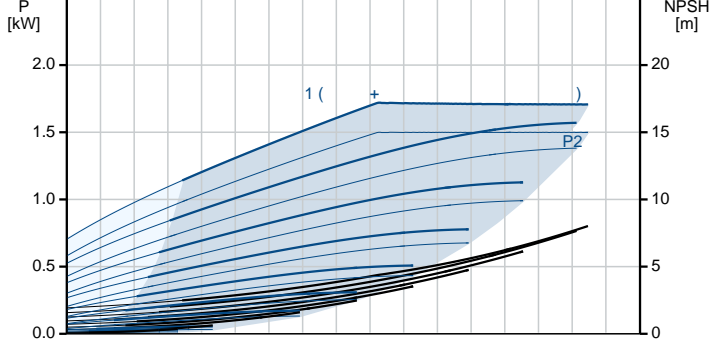
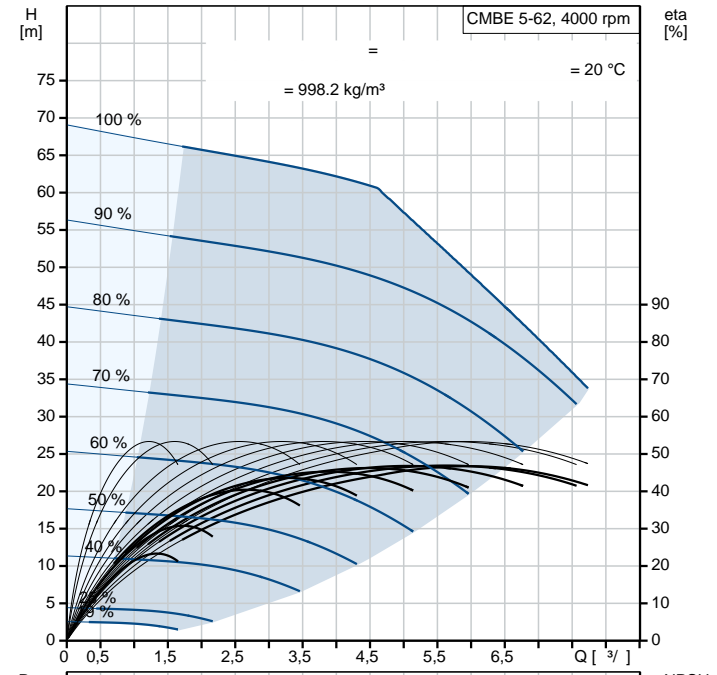
: service@pumpoffice.com

: 18.2.2021

CMBE 5-62 I-U-C-C-D-B



: CMBE 5-62 I-U-C-C-D-B	
No.:	
EAN	
: 3868 rpm	
: 6 3/4	
: 47.8 m	
: 4	
: AVBE	
: CE,EAC,ROHS	
: ISO9906:2012 3B	
: A	
: Integrated Frequency converter	
: DIN W.-Nr. 1.4301	
: AISI 304	
: DIN W.-Nr. 1.4301	
: AISI 304	
: EPDM	
Maximum ambient temperature:	55 °C
: WHITWORTH RP	
: Rp 1 1/4	
: Rp 1	
: 0 .. 60 °C	
: 20 °C	
: 998.2 kg/m³	
2:	1.5 kW
: 50 / 60 Hz	
: 1 x 200-240 V	
: 9.10-7.60 A	
: 10 bar	
: 360-4000 rpm	
: (IEC 34-5): IP55	
: (IEC 85): F	
: TP 211	
: SCHUKO	
: 1.5 m	
: 2 l	
: 19.3 kg	
: 29.4 kg	
: 98499013	
VVS	385185562
LVI	4925862
: HU	
: 84137075	





ПОМПЕН ОФИС

ПОМПИ ХИДРОФОРИ АРМАТУРА АВТОМАТИКА

Email:

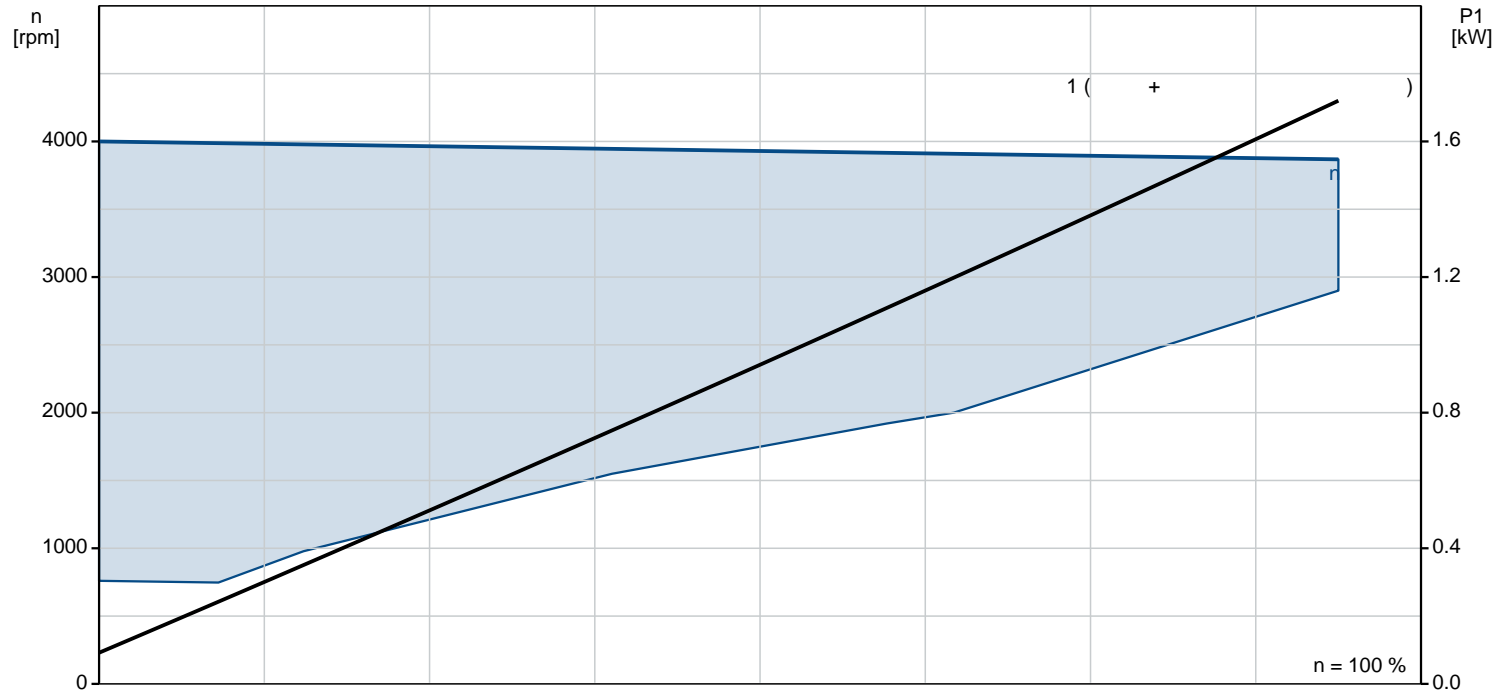
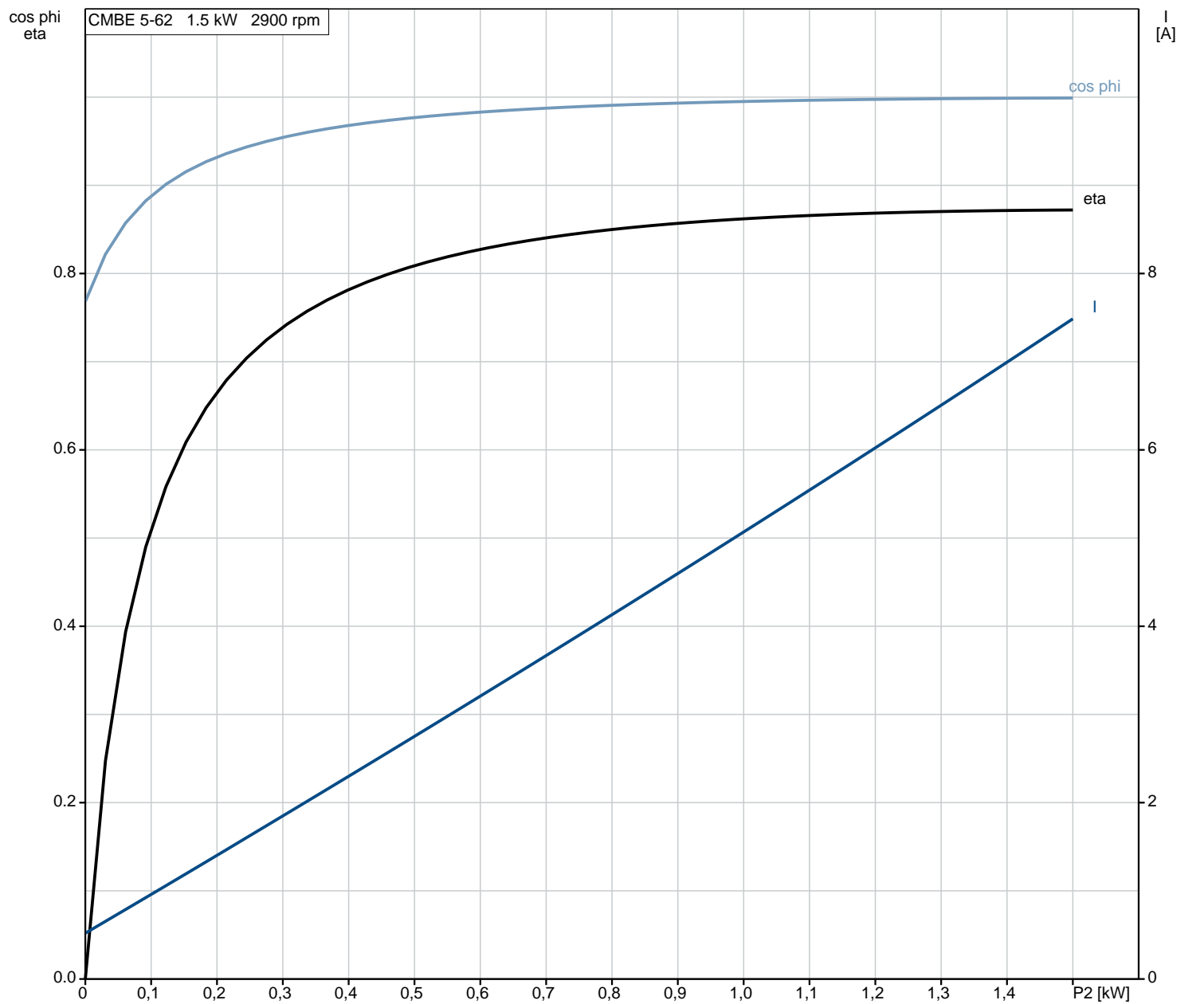
: Pump office Ltd.

0899898785

service@pumpoffice.com

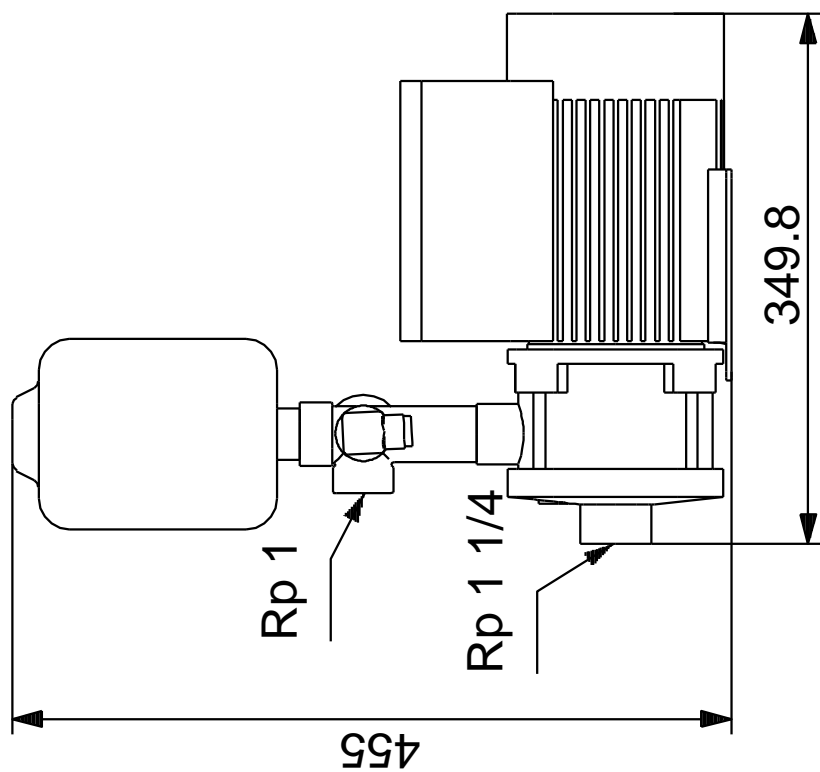
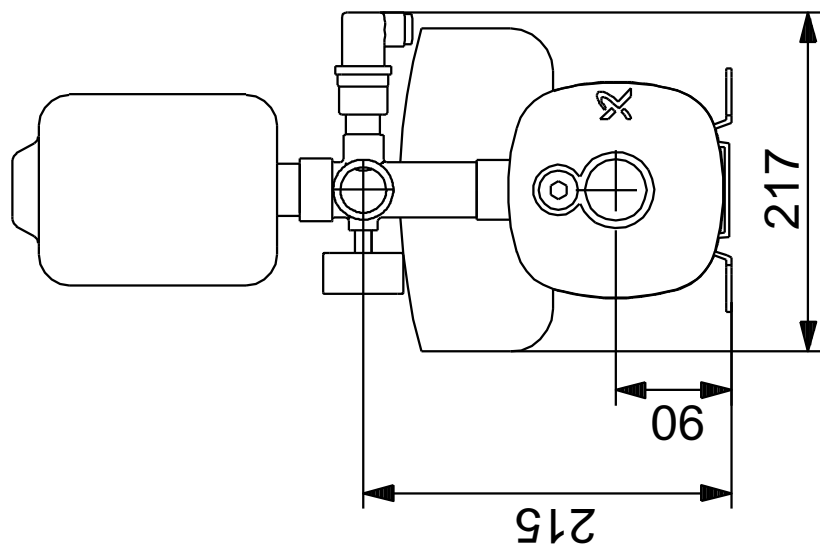
18.2.2021

CMBE 5-62 I-U-C-C-D-B





CMBE 5-62 I-U-C-C-D-B





CMBE 5-62 I-U-C-C-D-B

- Australian plug: IEC type I, AS/NZS3112, 1,5 m
- Schuko plug: IEC Type E&F, CEE77, 1,5 m
- US plug: IEC type B, NEMA 5-15P, 1,5 m
- UK plug: IEC type G, BS1363, 1,5 m
- Argentinian plug, IRAM 2073, 1,5 m
- NO PLUG, 1,5 m

