

1 CMBE 1-44 I-U-C-C-D-A



Grundfos CME

CME

CME

CME

• CME

• 5-

•

•

•

•

•

•

•

MGE

CME

(IEC 34.11: TP 211).

: 0 .. 60 °C

: 20 °C

998.2 kg/m³

: 3776 rpm

: 2.4 m³/h

: 28.7 m

: AVBE

: CE, EAC, MORO

: ISO9906:2012 3B

Integrated Frequency converter

DIN W.-Nr. 1.4301

AISI 304

DIN W.-Nr. 1.4301

AISI 304

EPDM

Maximum ambient temperature: 55 °C

: WHITWORTH

RP

Rp 1

Rp 1



ПОМПЕН ОФИС

ПОМПИ ХИДРОФОРИ АРМАТУРА АВТОМАТИКА

Email:

: Pump office Ltd.

: 0899898785

: service@pumpoffice.com

: 18.2.2021

- 2: 0.55 kW

: 50 / 60 Hz

: 1 x 200-240 V

: 3.45-2.90 A

: 360-4000 rpm

(IEC 34-5): IP55

(IEC 85): F

: SCHUKO

: 1.5 m

: 2 l

: 16 kg

: 26.1 kg

VVS : 385185144

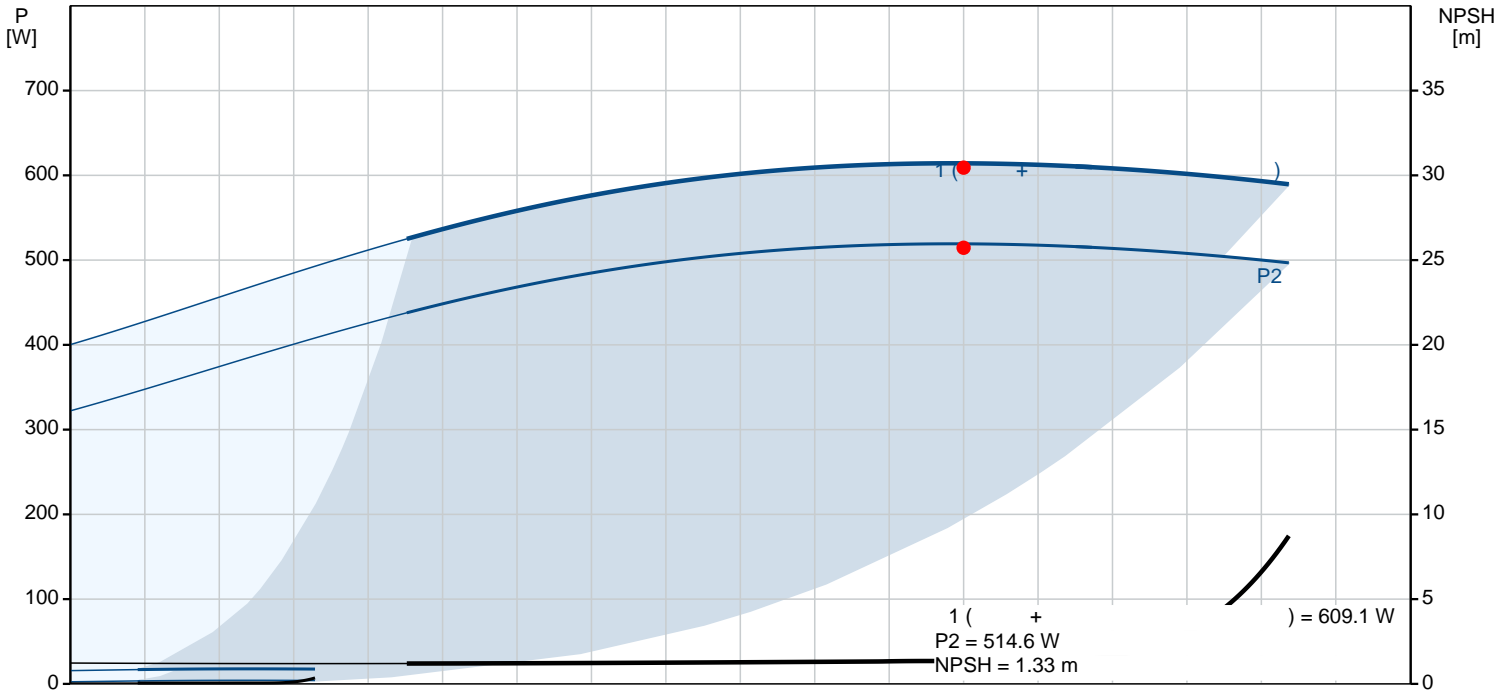
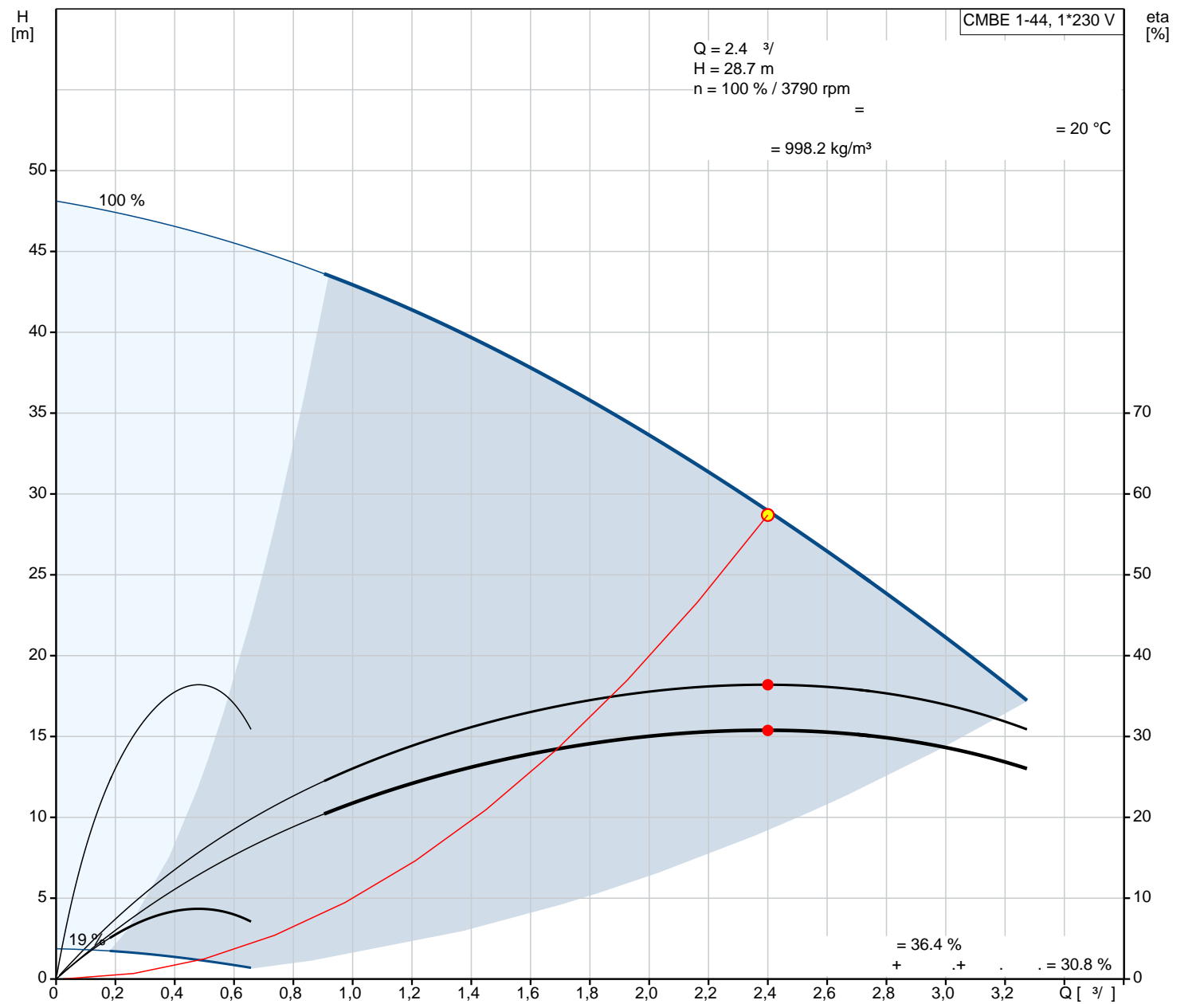
LVI : 4925859

NRF : 9040034

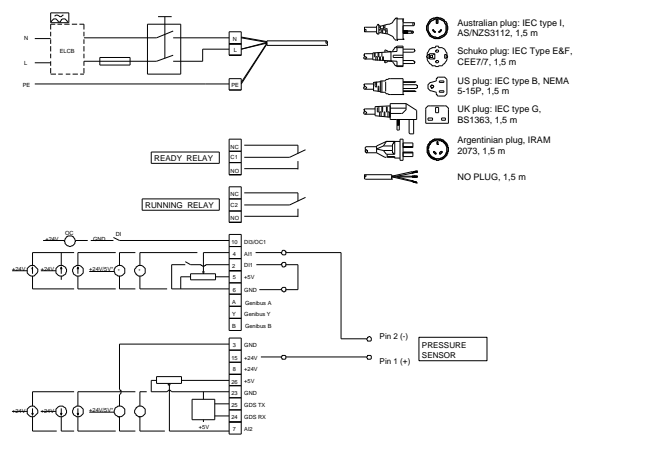
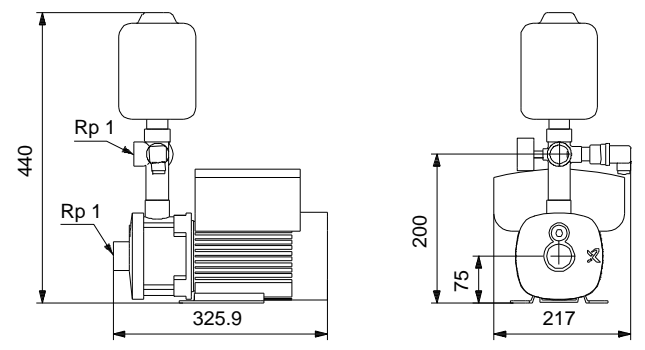
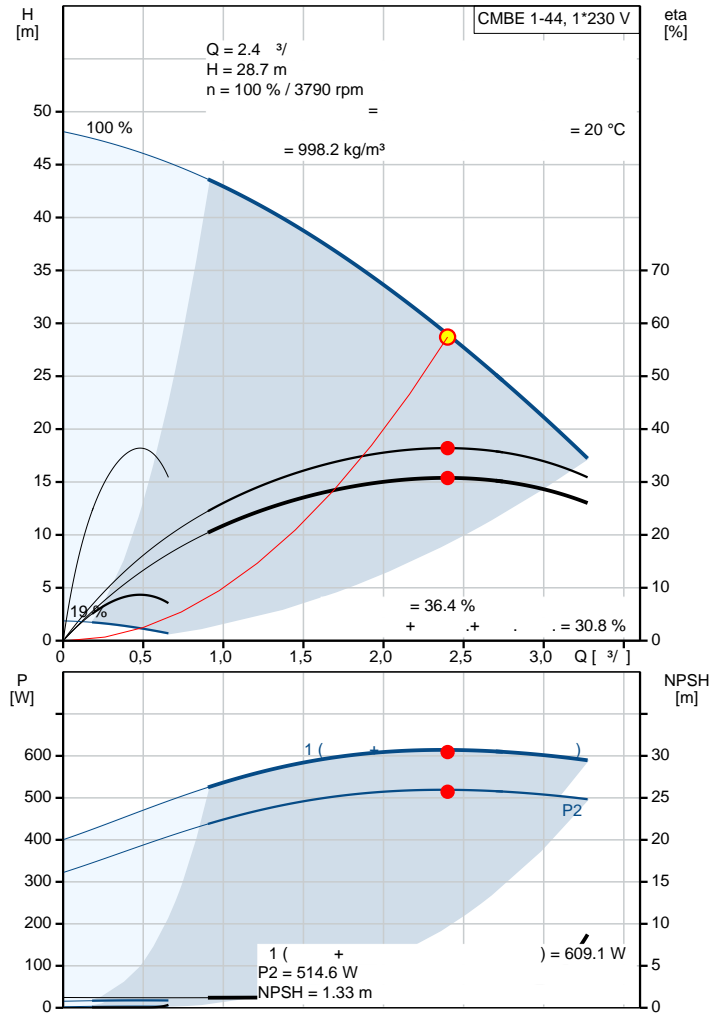
: HU

: 84137075

CMBE 1-44 I-U-C-C-D-A



No.:		CMBE 1-44 I-U-C-C-D-A
EAN		
		3776 rpm
		2.4 m³/h
		28.7 m
		3
		AVBE
		CE,EAC,MORO
		ISO9906:2012 3B
		A
		Integrated Frequency converter
		DIN W.-Nr. 1.4301
		AISI 304
		DIN W.-Nr. 1.4301
		AISI 304
		EPDM
Maximum ambient temperature:		55 °C
		WHITWORTH RP
		Rp 1
		Rp 1
		0 .. 60 °C
		20 °C
		998.2 kg/m³
2:		0.55 kW
		50 / 60 Hz
		1 x 200-240 V
		3.45-2.90 A
		10 bar
		360-4000 rpm
(IEC 34-5):		IP55
(IEC 85):		F
		SCHUKO
		1.5 m
		2 l
		16 kg
		26.1 kg
		98390431
VVS		385185144
LVI		4925859
NRF		9040034
		HU
		84137075





ПОМПЕН ОФИС

ПОМПИ ХИДРОФОРИ АРМАТУРА АВТОМАТИКА

Email:

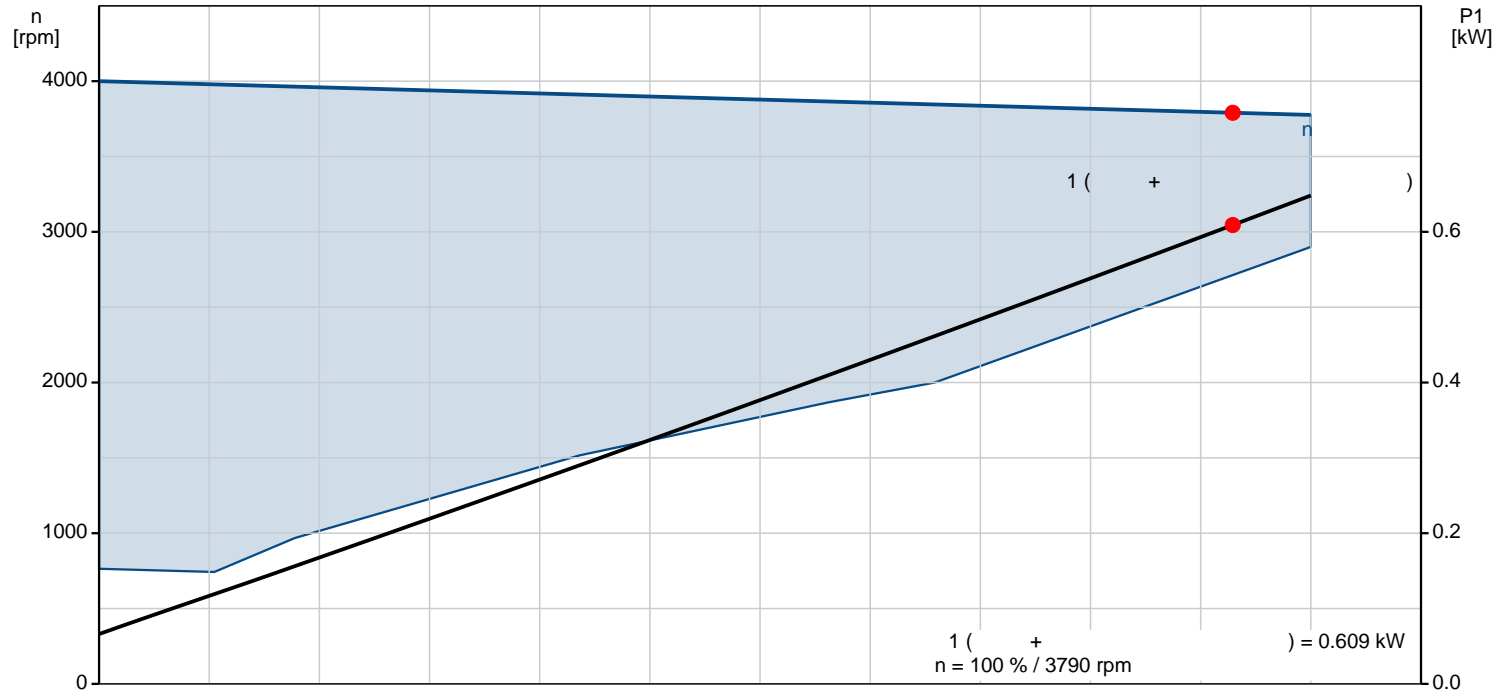
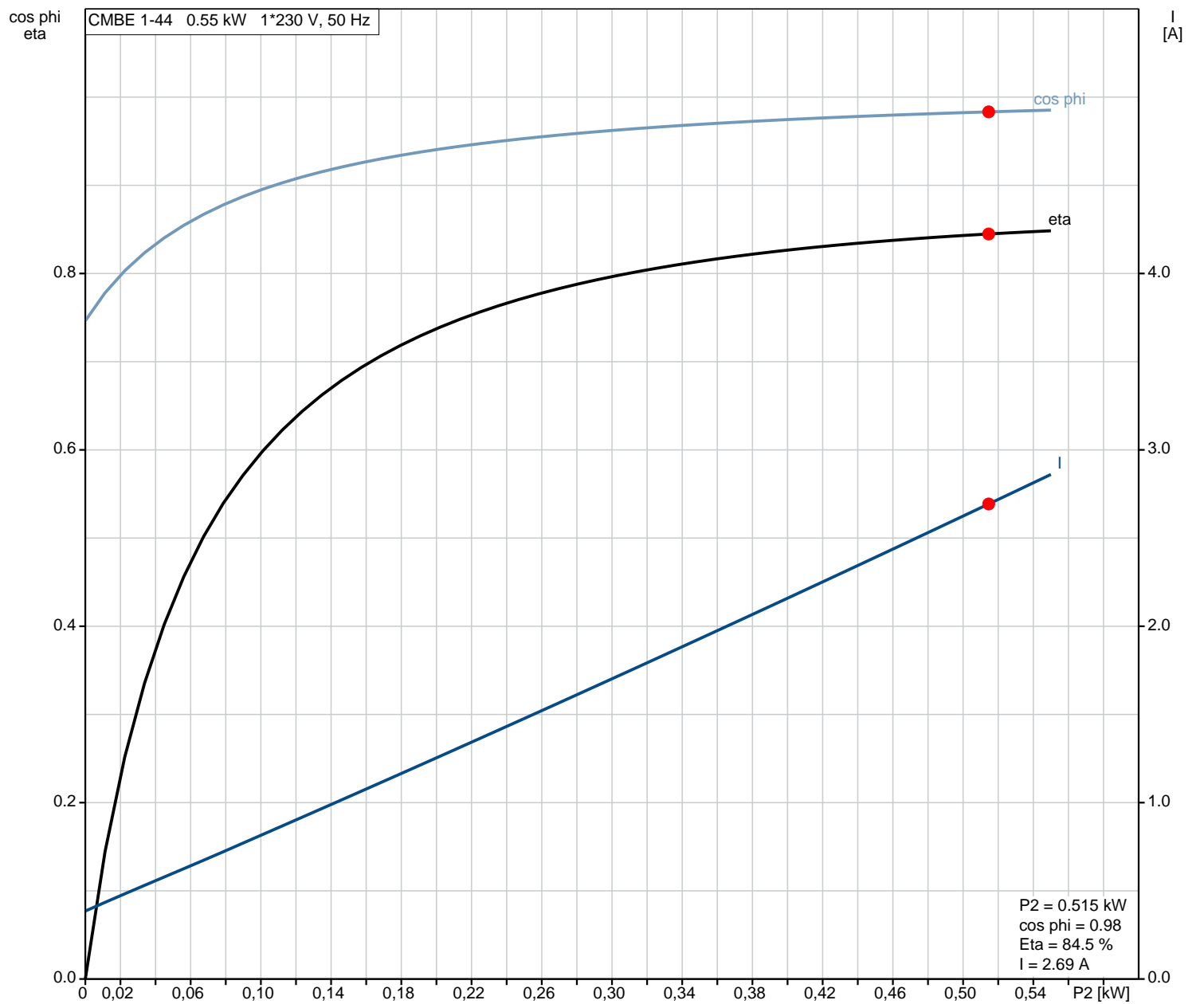
: Pump office Ltd.

: 0899898785

: service@pumpoffice.com

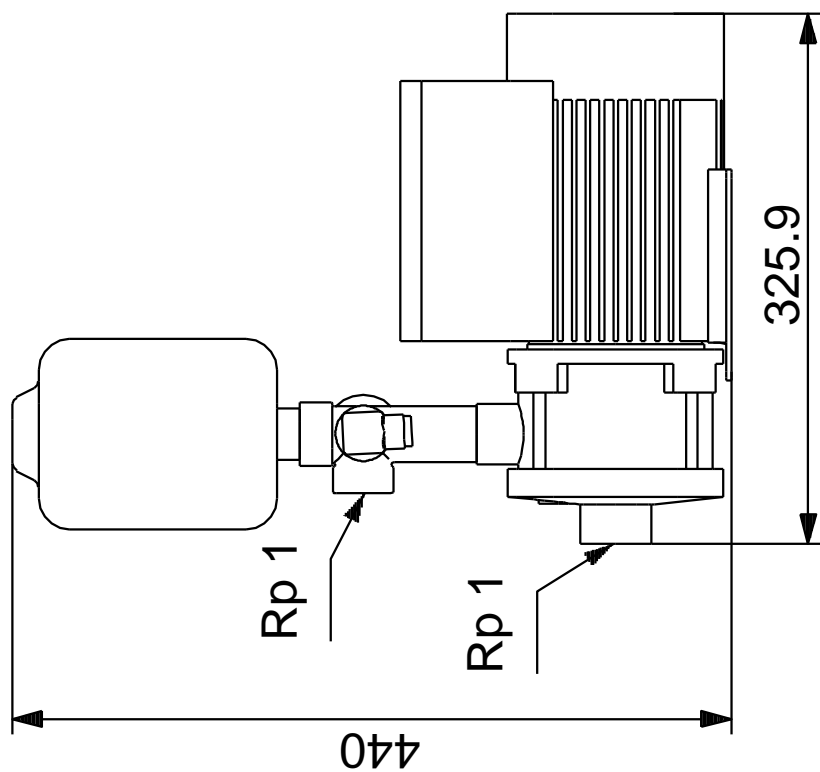
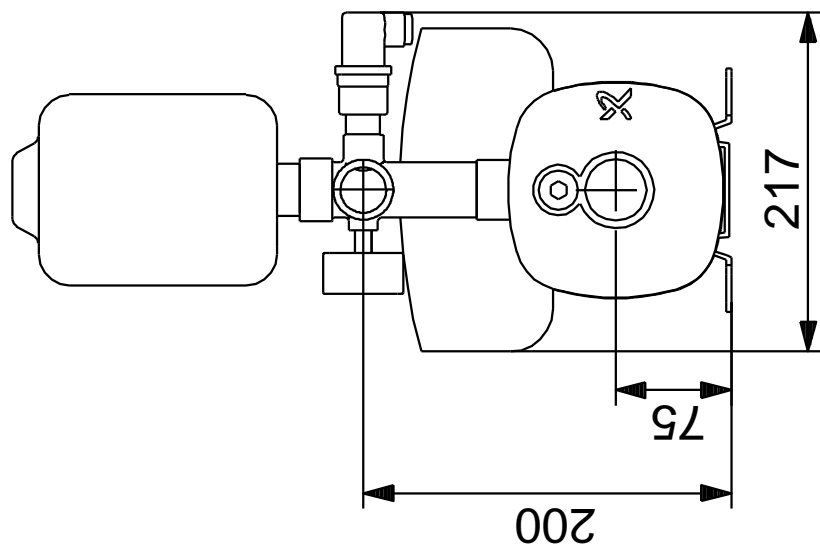
: 18.2.2021

CMBE 1-44 I-U-C-C-D-A





CMBE 1-44 I-U-C-C-D-A





CMBE 1-44 I-U-C-C-D-A

- Australian plug: IEC type I, AS/NZS3112, 1,5 m
- Schuko plug: IEC Type E&F, CEE77, 1,5 m
- US plug: IEC type B, NEMA 5-15P, 1,5 m
- UK plug: IEC type G, BS1363, 1,5 m
- Argentinian plug, IRAM 2073, 1,5 m
- NO PLUG, 1,5 m

