

**Кол.** **Описание**1 **JP 3-42 S-BBVP**

Забележка! Показаната снимка може да се различава от реалната.

Продуктов номер: При запитване

Grundfos JP 3-42 S-BBVP е самозасмукваща едностъпална центробежна джет помпа с аксиален вход и радиален изход за лесно пригаждане към локална тръбопроводна система. JP помпата е идеална за пренос на вода от кладенци или наземни резервоари в голямо разнообразие от инсталации и се характеризира с отлични свойства на самозасмукване.

JP помпата е създадена за дълготрайна и безпроблемна работа.

Цялата конструкция е здрава и с отлична устойчивост срещу корозия, която се гарантира от помпен корпус от неръждаема стомана, работно колело от композитен материал и нанесена чрез електрофореза боя.

JP е малка и компактна, има дръжка за повдигане, което я прави удобна и лесна за носене.

Тя е с вграден ежектор с направляващи канали.

Това осигурява оптимално самозасмукване с височина до 8 метра.

Самозасмукващата помпа гарантира също стабилна работа, тъй като тя може да изпомпва течност, която е под нивото на нейния вход, и може да работи със смес от въздух и вода, докато достигне състояние на пълен залив.

JP помпата има вградена термична защита, която веднага я изключва в случай на прегряване. Моторът е с въздушно охлаждане и е с преоразмерени херметизирани сачмени лагери, гресирани завинаги, което гарантира тиха работа и минимална поддръжка.

Течност:

Работен флуид: Вода

Диапазон на температурата на течността: 0 .. 40 °C

Избрана температура на течността: 20 °C

Плътност: 998.2 kg/m<sup>3</sup>

Технически:

Актуален калкулиран поток: 3.001 м<sup>3</sup>/ч

Резултатен напор на помпата: 16.95 m

Първично уплътнение на вала: BBVP

Одобрения върху табелката: CE, EAC

Толеранс на характеристиката: ISO9906:2012 3B

Номинална скорост на задвижващото устройство: 2800 rpm

Материали:

Помпен корпус: Легирана стомана

EN 1.4301

AISI 304

Работно колело:

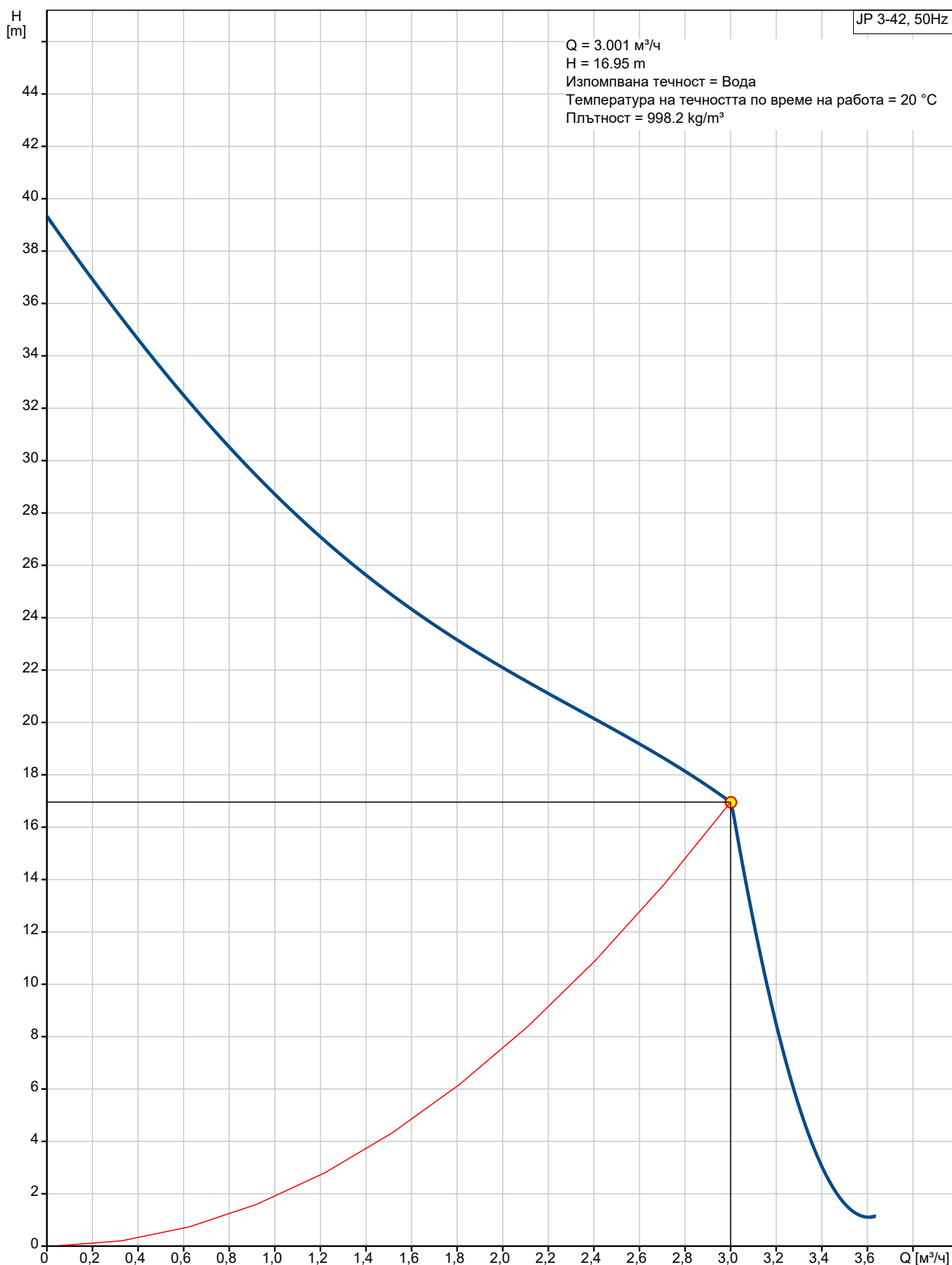
Композит

Инсталиране:

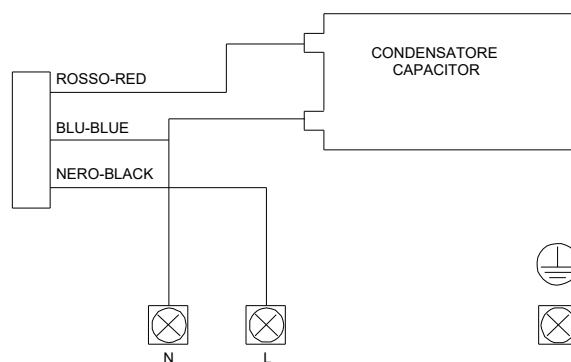
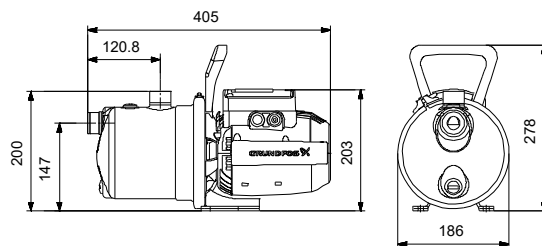
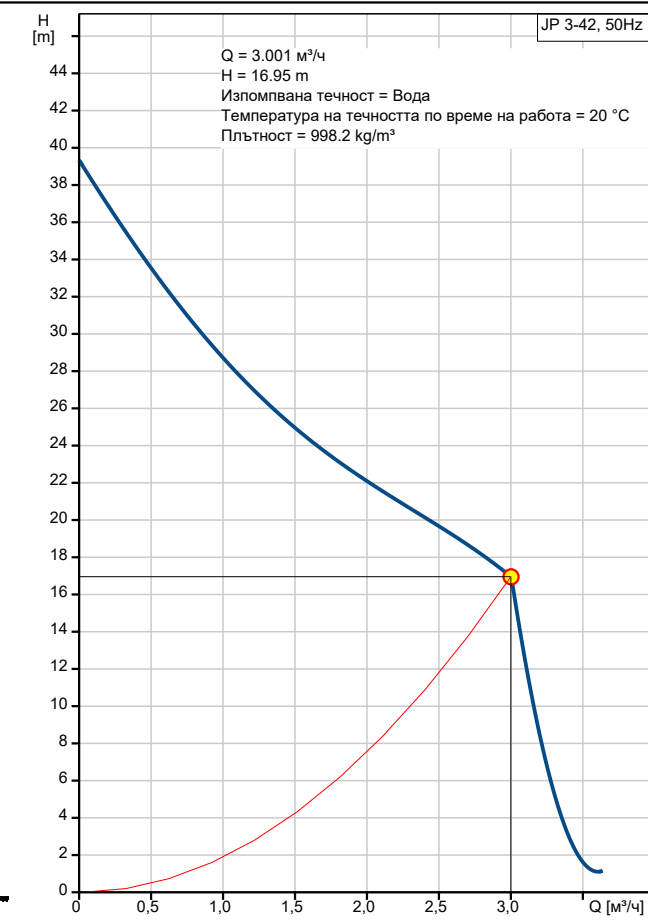
Диапазон на околната температура: 0 .. 40 °C

Кол.	Описание
	Максимално работно налягане: 6 bar Максимално допустимо входно налягане: 1 bar Помпен вход: G1 Изход на помпата: G1  Електрич. данни: Входна мощност - P1: 720 W Номинална мощност - P2: 0.447 kW Основна честота: 50 Hz Номинално напрежение: 1 x 230 V Номинален ток: 3.1 A Стартов ток: 9.2 A Размер на кондензатора - работен: 12 $\mu$ F/450 V Степен на защитеност (IEC 34-5): IP44 Изолационен клас (IEC 85): F Тип на кабелния куплунг: SCHUKO  Други: Нето тегло: 8 kg Бруто тегло: 10 kg Обем за доставка: 0.026 m <sup>3</sup> Финландски LVI номер: 4732535 Страна на произход: HU Митнически тарифен номер: 84137051

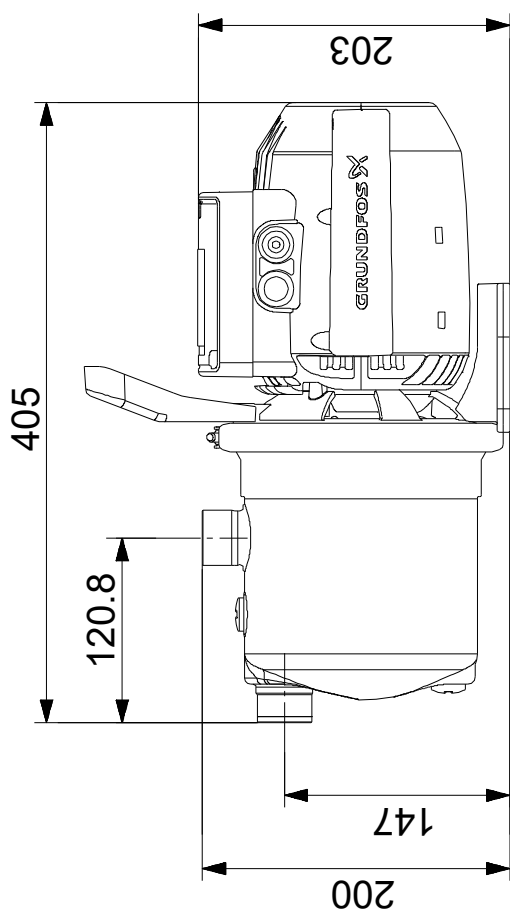
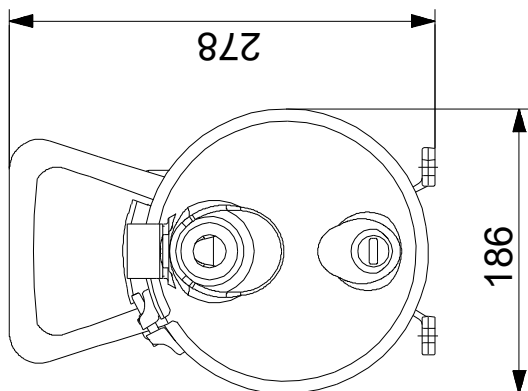
## При запитване JP 3-42 S-BBVP 50 Hz



Описание	Стойност
<b>Обща информация:</b>	
Име на продукт:	JP 3-42 S-BBVP
Продукт No.:	При запитване
EAN номер:	При запитване
<b>Технически:</b>	
Актуален калкулиран поток:	3.001 м³/ч
Резултатен напор на помпата:	16.95 m
Максимален напор:	42 m
Максимален напор:	42 m
Първично уплътнение на вала:	BBVP
Одобрения върху табелката:	CE,EAC
Толеранс на характеристиката:	ISO9906:2012 3B
Модел:	A
Номинална скорост на задвижващото устройство:	2800 rpm
<b>Материали:</b>	
Помпен корпус:	Легирана стомана
Помпен корпус:	EN 1.4301
Помпен корпус:	AISI 304
Работно колелото:	Композит
Код на материала:	S
<b>Инсталиране:</b>	
Диапазон на околната температура:	0 .. 40 °C
Максимално работно налягане:	6 bar
Максимално допустимо входно налягане:	1 bar
Помпен вход:	G1
Изход на помпата:	G1
<b>Течност:</b>	
Работен флуид:	Вода
Диапазон на температурата на течността:	0 .. 40 °C
Избрана температура на течността:	20 °C
Плътност:	998.2 kg/m³
<b>Електрич. данни:</b>	
Входна мощност - P1:	720 W
Номинална мощност - P2:	0.447 kW
Основна честота:	50 Hz
Номинално напрежение:	1 x 230 V
Номинален ток:	3.1 A
Стартов ток:	9.2 A
Размер на кондензатора - работен:	12 µF/450 V
Степен на защитеност (IEC 34-5):	IP44
Изолационен клас (IEC 85):	F
Тип на кабелния куплунг:	SCHUKO
Кабел:	Y
<b>Контроли:</b>	
Presscontrol:	без контрол на наляг.
Ключ:	компл. без превкл. Вкл/Изкл
<b>Други:</b>	
Нето тегло:	8 kg
Бруто тегло:	10 kg
Обем за доставка:	0.026 м³
Финландски LVI номер:	4732535
Страна на произход:	HU
Митнически тарифен номер:	84137051



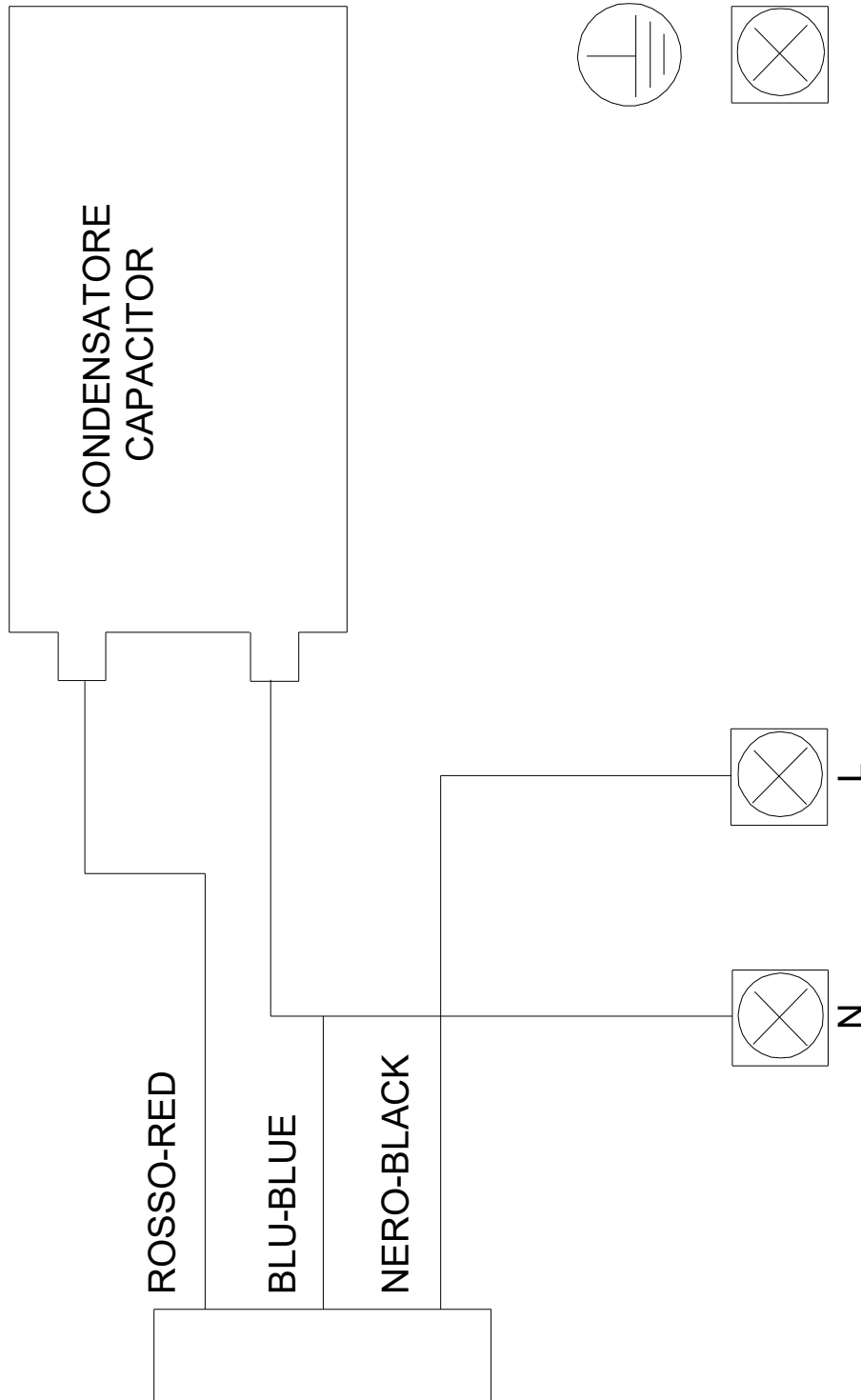
## При запитване JP 3-42 S-BBVP 50 Hz



Забележка! Всички стойности са в [mm], освен ако е посочено друго.

Опровержение: Този опростен оразмерителен чертеж не показва всички детайли.

## При запитване JP 3-42 S-BBVP 50 Hz



Забележка! Всички размери са в [mm], освен ако не е означено друго.