

1 NS 13-18 CVBP



NS Grundfos
 NS Grundfos

: -10 .. 50 °C
 : 20 °C
 : 998.2 kg/m³

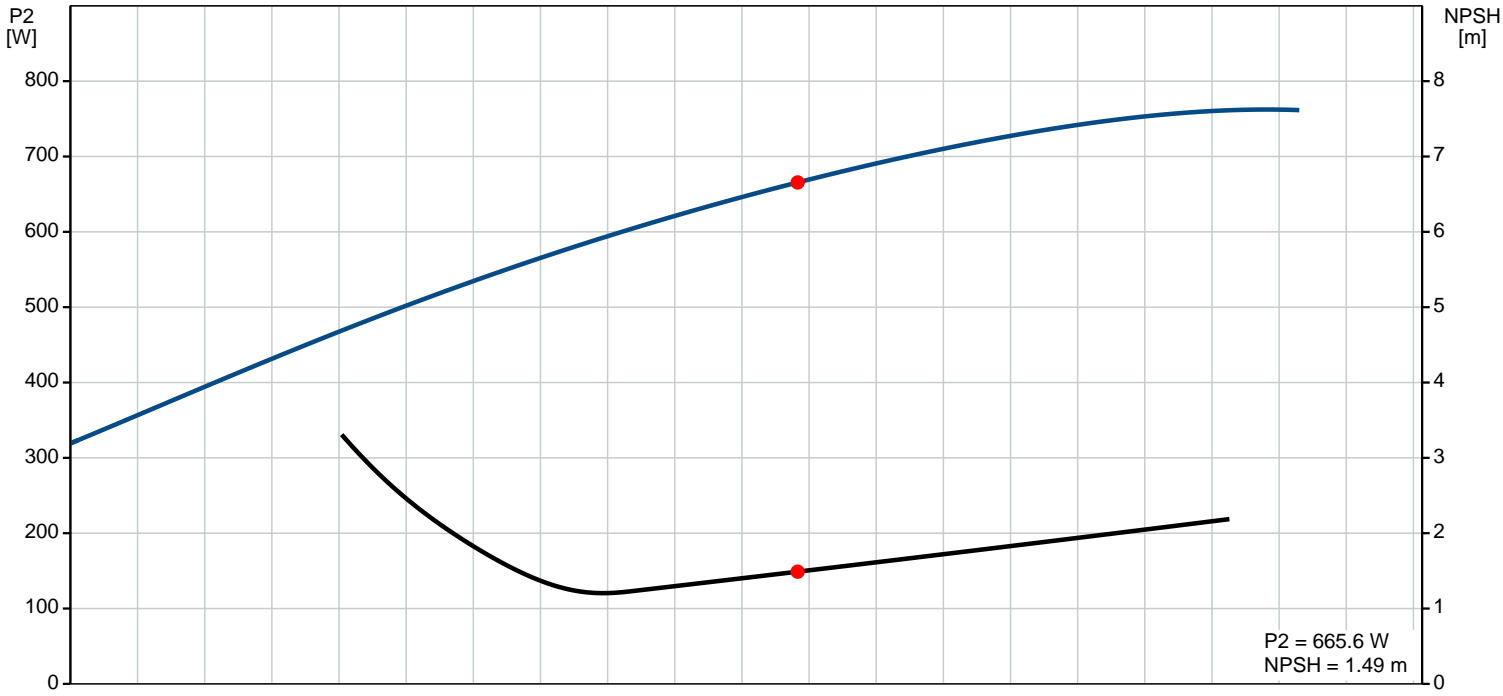
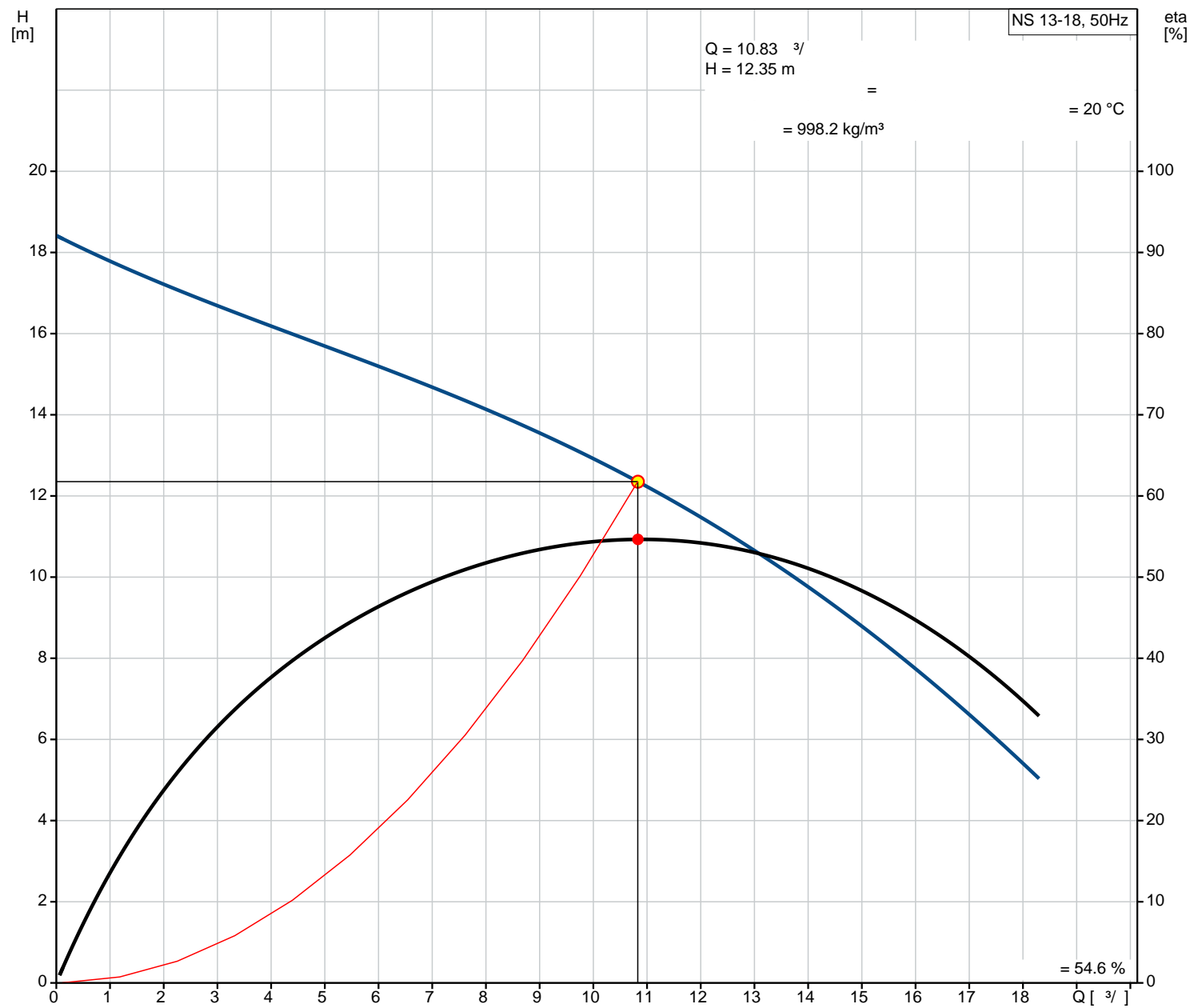
: 10.83 ³/m
 : 12.35 m
 : CVBP
 : CE,EAC,C-TICK,WEEE
 : ISO9906:2012 3B

: 0 .. 40 °C
 : 6 bar
 : 4 bar
 : Rp
 : Rp

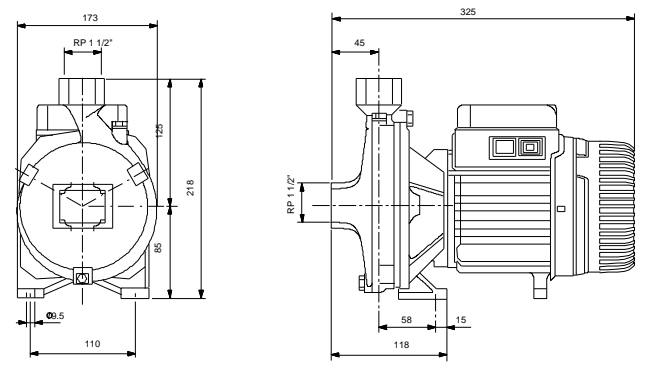
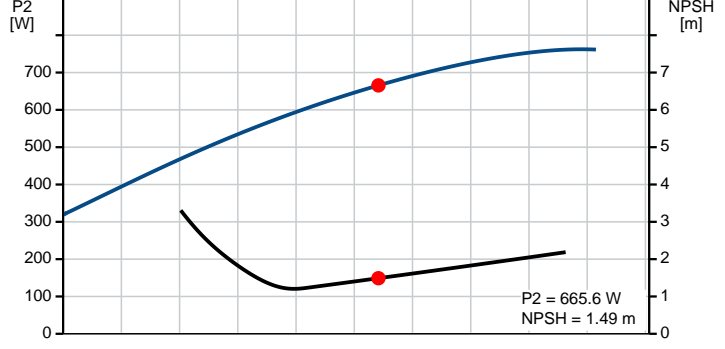
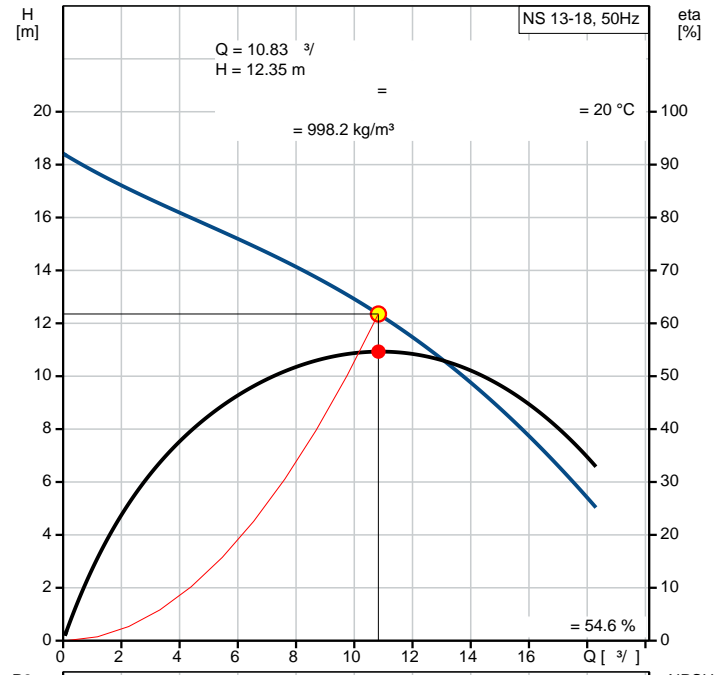
- 1: 1.1 kW
 : 50 Hz
 : 1 x 220-240 V
 : 9.5 A
 - : 20 µF/450 V
 (IEC 34-5): IP44
 (IEC 85): F

: 16 kg
 : 17 kg
 : 0.024 m³
 : IT
 : 84137051

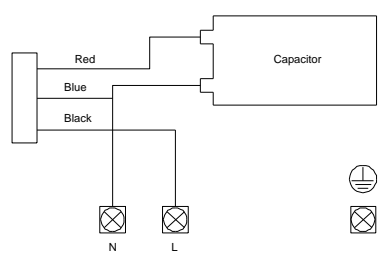
NS 13-18 CVBP 50 Hz



No.:		NS 13-18 CVBP
EAN		
Maximum head:		18.4 m
		18.4 m
		CVBP
		CE,EAC,C-TICK,WEEE
		ISO9906:2012 3B
		0 .. 40 °C
		6 bar
		4 bar
		Rp
		Rp
		-10 .. 50 °C
		20 °C
		998.2 kg/m ³
- 1:		1.1 kW
		50 Hz
		1 x 220-240 V
		9.5 A
		20 μF/450 V
(IEC 34-5):		IP44
(IEC 85):		F
		N
		16 kg
		17 kg
		0.024 m ³
		IT
		84137051

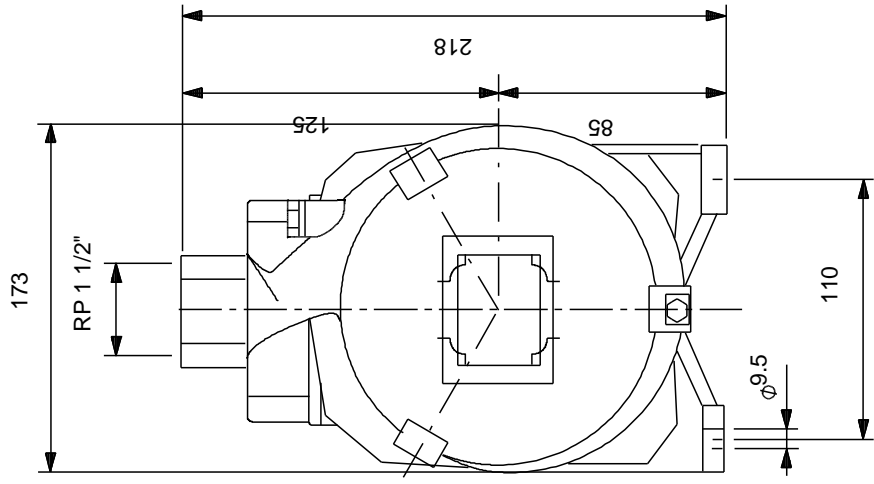
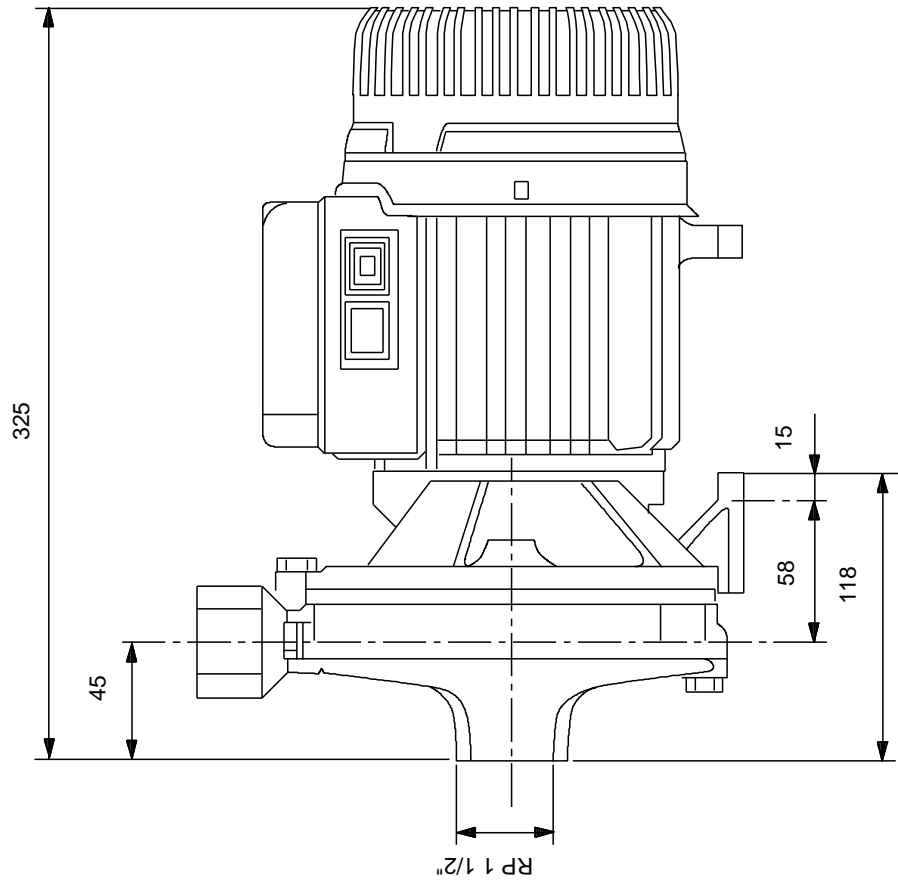


ELECTRICAL CONNECTIONS





NS 13-18 CVBP 50 Hz



[mm],



NS 13-18 CVBP 50 Hz

ELECTRICAL CONNECTIONS

