

1 NS 4-23 CVBP



NS Grundfos  
 NS Grundfos

: -10 .. 50 °C  
 : 20 °C  
 : 998.2 kg/m³

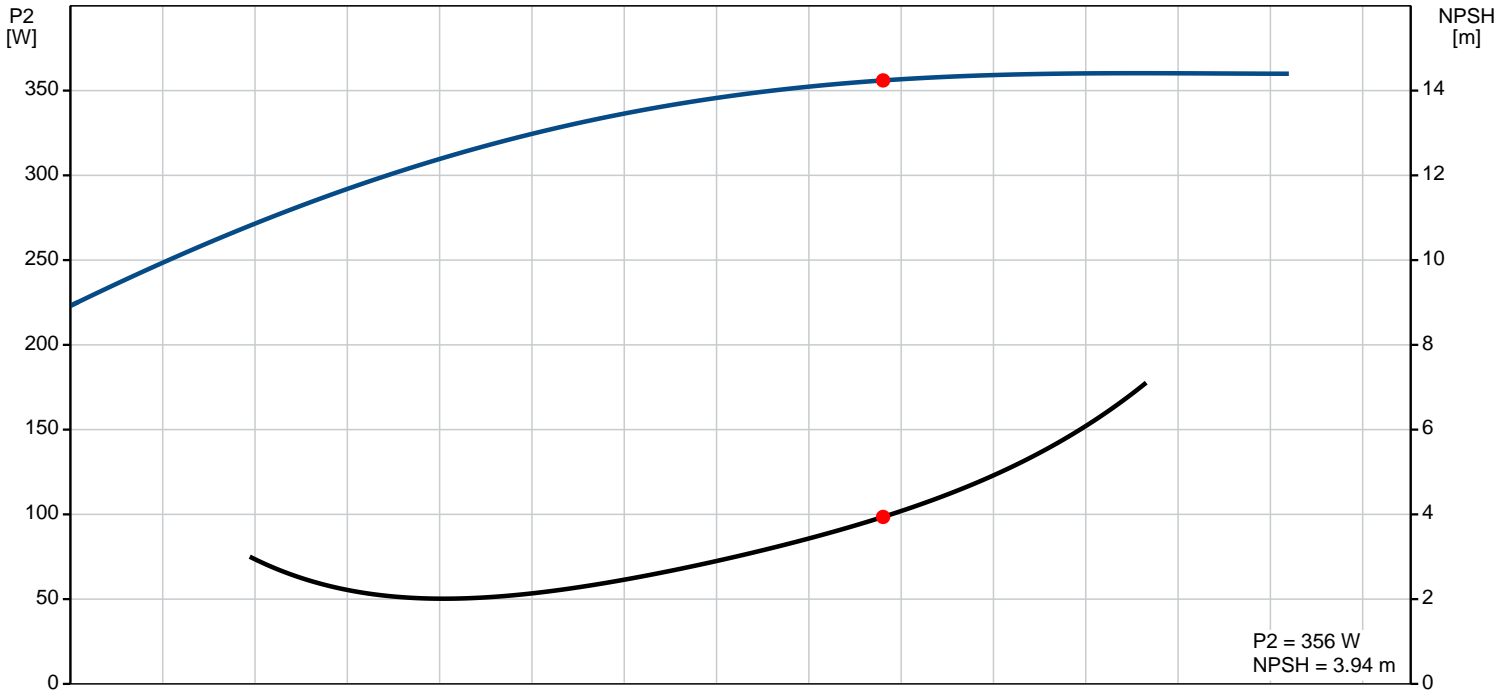
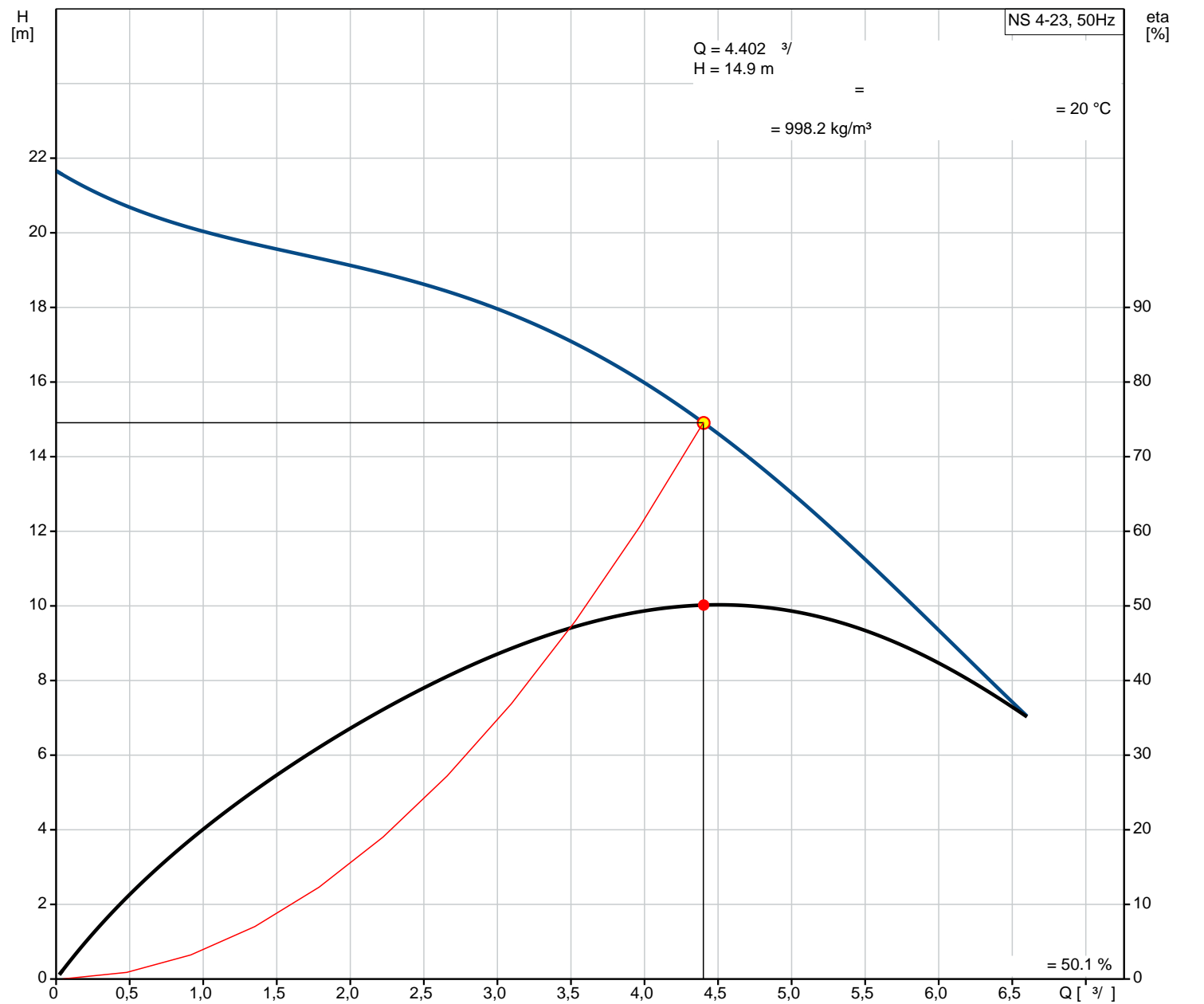
: 4.402 <sup>3</sup>/m  
 : 14.9 m  
 : CVBP  
 : CE,EAC,C-TICK,WEEE  
 : ISO9906:2012 3B

: 0 .. 40 °C  
 : 6 bar  
 : 4 bar  
 : Rp  
 : Rp

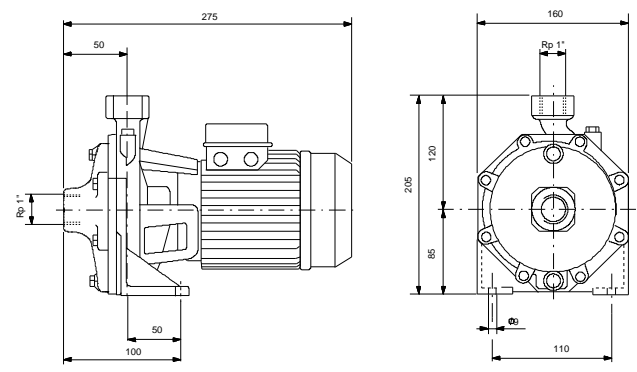
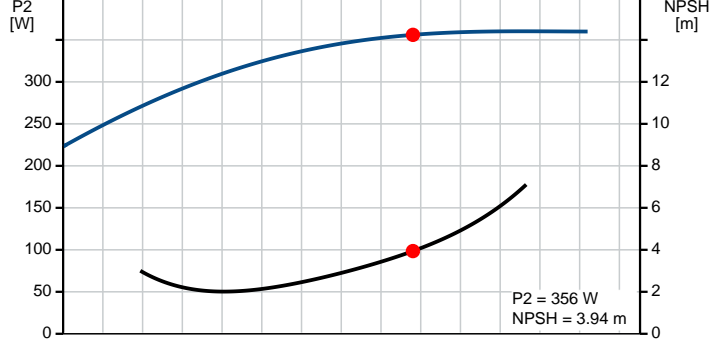
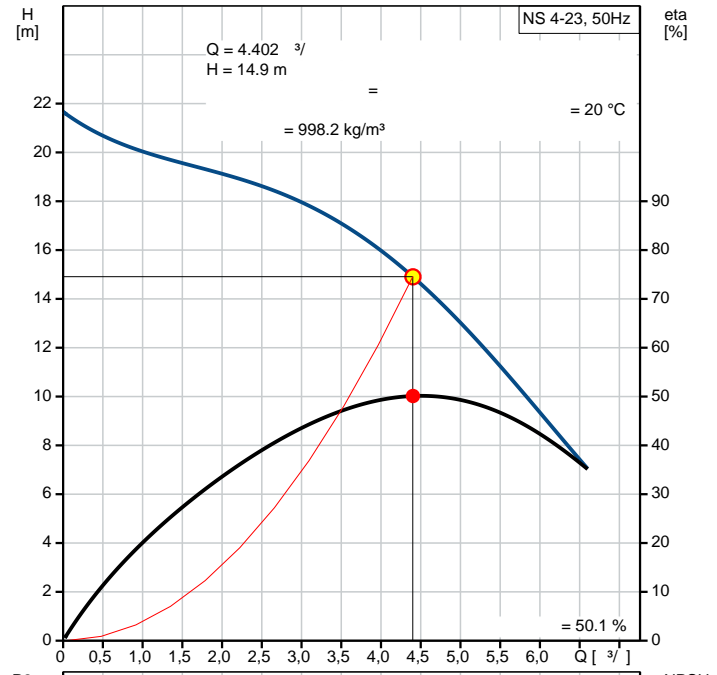
- 1: 0.65 kW  
 : 50 Hz  
 : 1 x 220-240 V  
 : 3 A  
 - : 10 µF/450 V  
 (IEC 34-5): IP44  
 (IEC 85): F

: 10 kg  
 : 10 kg  
 : 0.021 m³  
 : IT  
 : 84137051

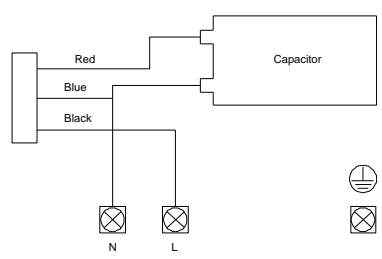
**NS 4-23 CVBP 50 Hz**



No.:	NS 4-23 CVBP
EAN	
Maximum head:	22 m
	22 m
	CVBP
	CE, EAC, C-TICK, WEEE
	ISO9906:2012 3B
	0 .. 40 °C
	6 bar
	4 bar
	Rp
	Rp
	-10 .. 50 °C
	20 °C
	998.2 kg/m³
- 1:	0.65 kW
	50 Hz
	1 x 220-240 V
	3 A
	10 μF/450 V
(IEC 34-5):	IP44
(IEC 85):	F
	N
	10 kg
	10 kg
	0.021 m³
	IT
	84137051

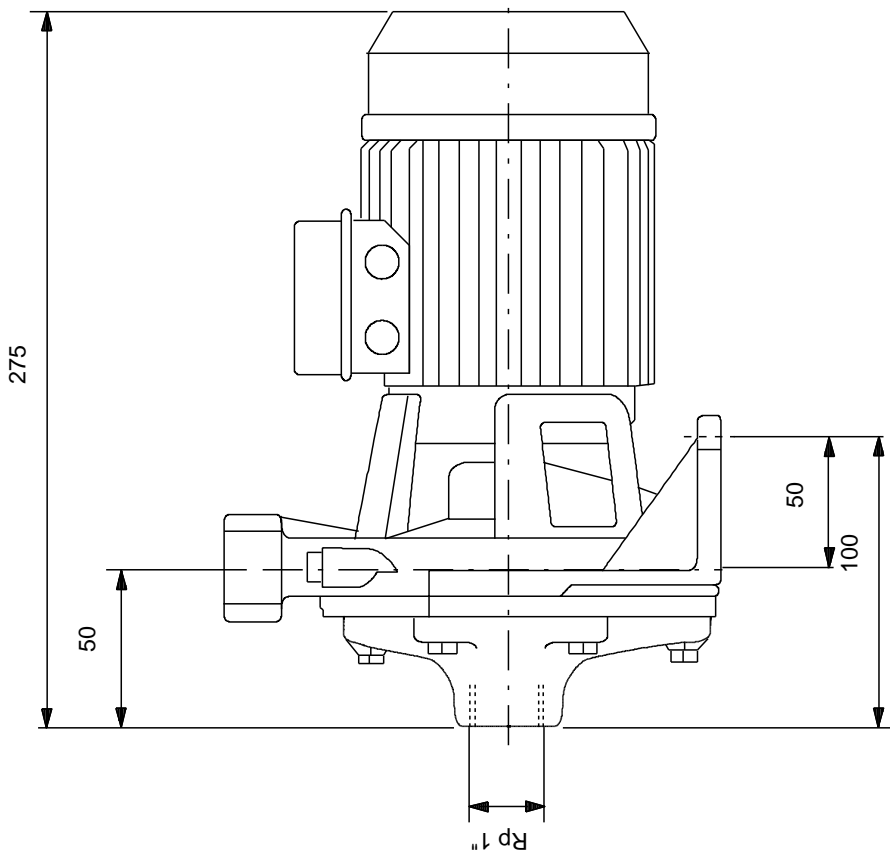
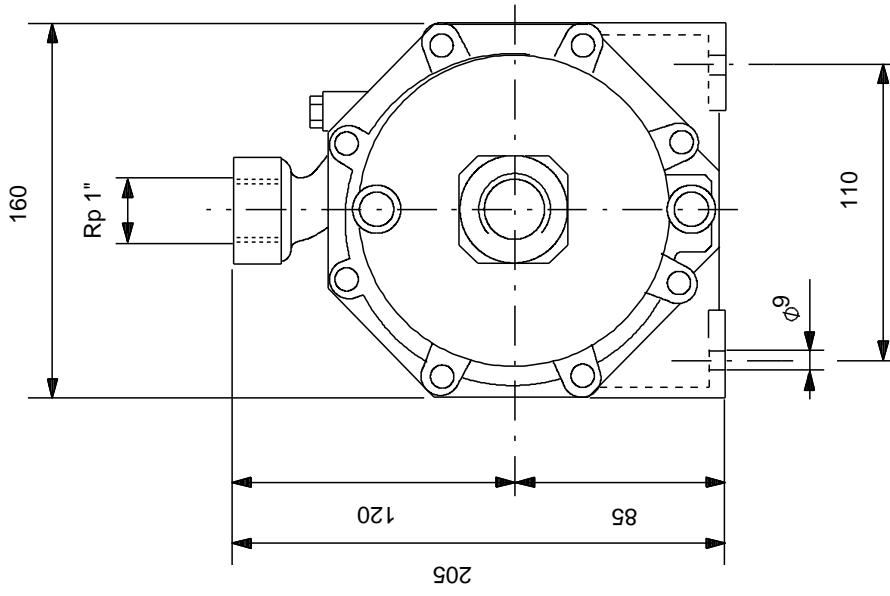


ELECTRICAL CONNECTIONS





## NS 4-23 CVBP 50 Hz





## NS 4-23 CVBP 50 Hz

### ELECTRICAL CONNECTIONS

