

1 CRT 8-16 A-P-A-E-AUUE



EN 12756.

PJE

3- AC

: -20 .. 120 °C

: 20 °C

998.2 kg/m<sup>3</sup>

: 2900 rpm

: 9.5 <sup>3</sup>/

: 131.9 m

: AUUE

: CE,TR

: ISO9906:2012 3B

ASTM B 265

ASTM B 265

NONE

Maximum ambient temperature: 60 °C

: 25 bar / 120 °C  
 25 bar / -20 °C

PJE

60,3 mm

: FF265

132SC

IE

IE3

- 2: 5.5 kW

( 2), : 5.5 kW  
 5.5 kW

: 50 Hz

: 3 x 380-415D V

: 11 A

: 1080-1180 %

: 0.87-0.82

: 2920-2940 rpm



# ПОМПЕН ОФИС

ПОМПИ ХИДРОФОРИ АРМАТУРА АВТОМАТИКА

Email:

: Pump office Ltd.

: 0899898785

: service@pumpoffice.com

: 13.1.2021

: IE3 89,2%  
: 89.2 %  
3/4 : 90.0 %  
1/2 : 89.6 %  
:  
2  
(IEC 34-5): 55 Dust/Jetting  
(IEC 85): F  
:  
85U17417  
  
:  
, MEI =: 0.7  
:  
85 kg  
:  
95 kg



# ПОМПЕН ОФИС

ПОМПИ ХИДРОФОРИ АРМАТУРА АВТОМАТИКА

Email:

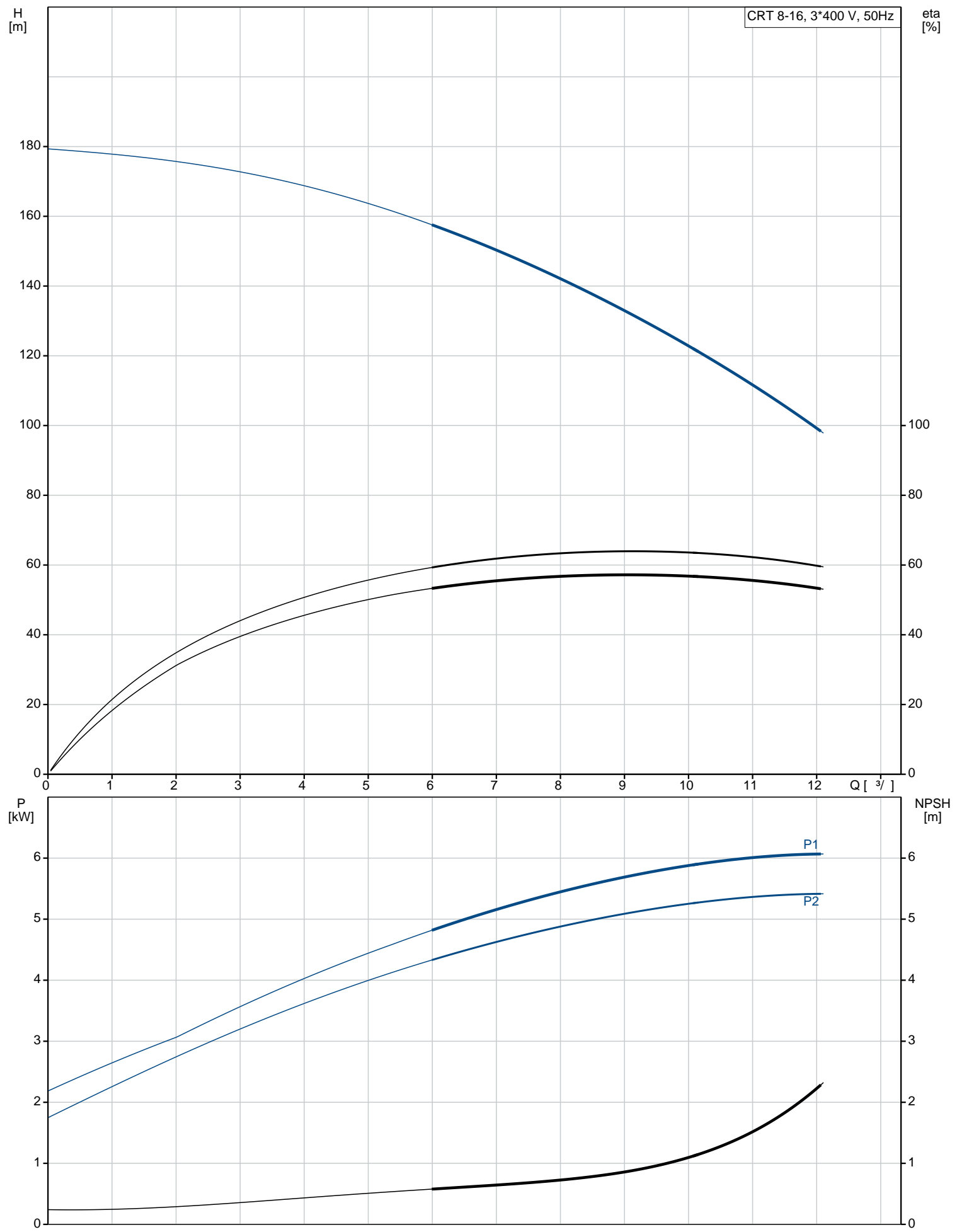
: Pump office Ltd.

0899898785

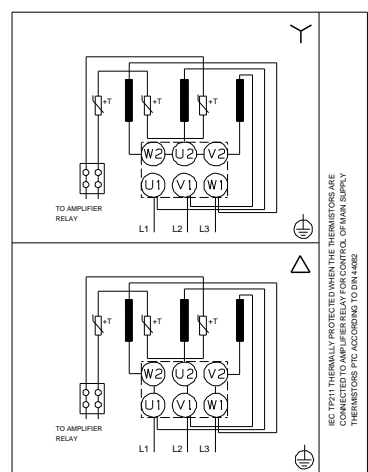
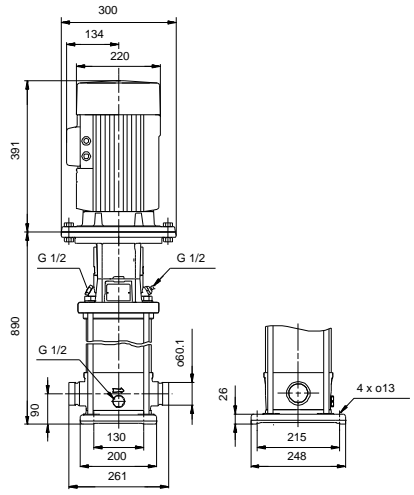
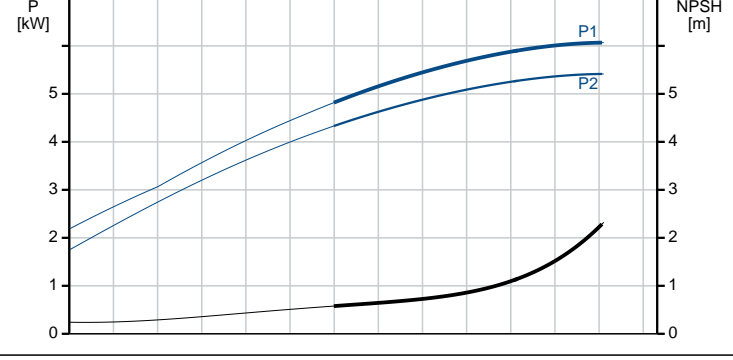
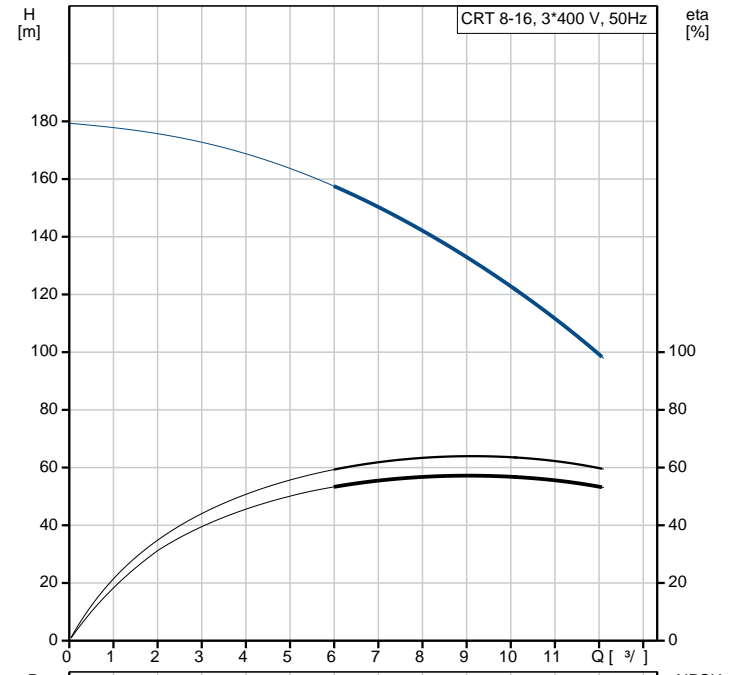
service@pumpoffice.com

13.1.2021

## CRT 8-16 A-P-A-E-AUUE 50 Hz

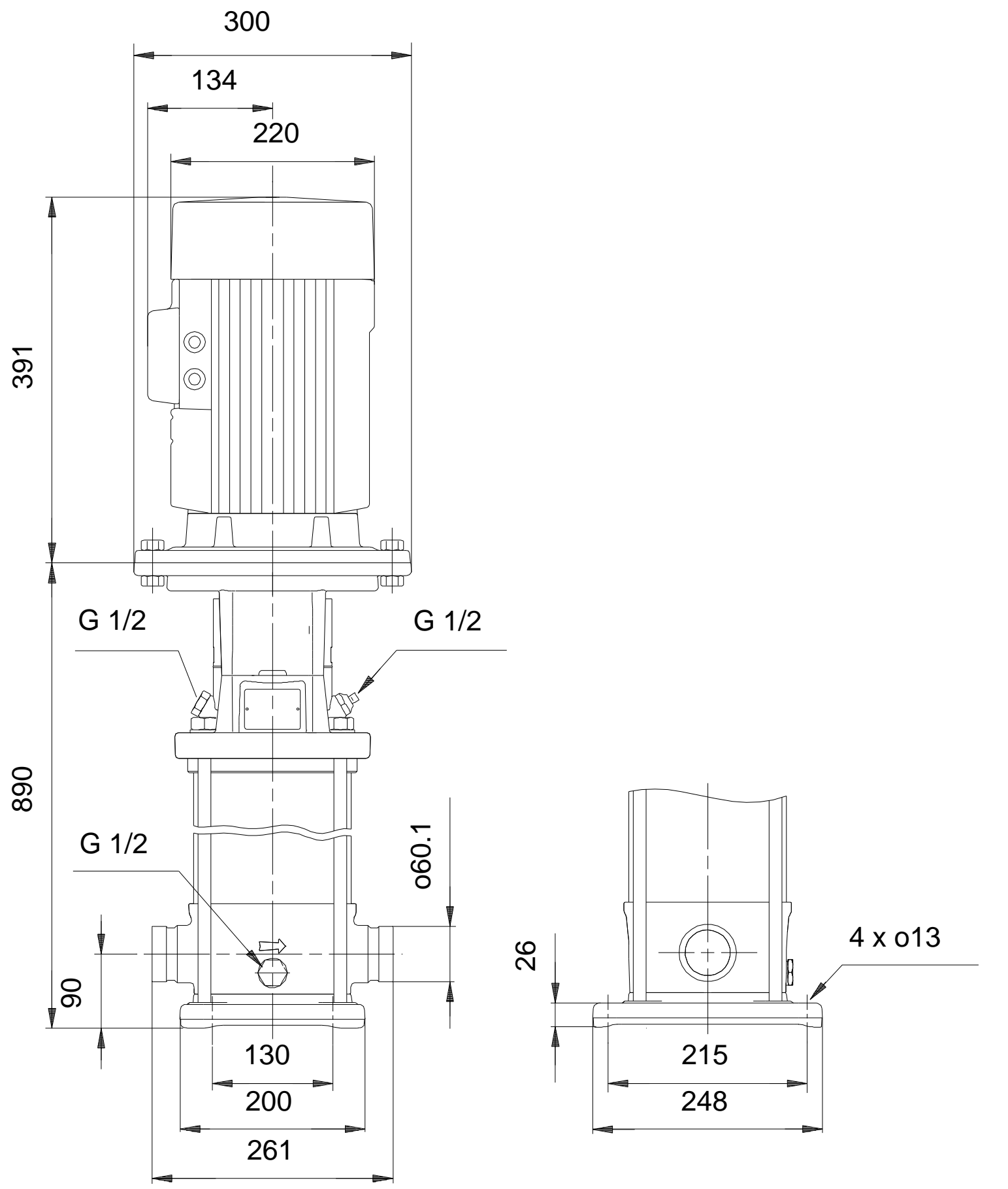


: CRT 8-16 A-P-A-E-AUUE	
No.:	
EAN	
: 2900 rpm	
: 9.5 3/	
: 131.9 m	
Maximum head:	175.5 m
: 175.5 m	
: 18	
: 16	
: AUUE	
: CE,TR	
: ISO9906:2012 3B	
: A	
: A	
: ASTM B 265	
: ASTM B 265	
: A	
: E	
: NONE	
Maximum ambient temperature:	60 °C
: 25 bar / 120 °C	
: 25 bar / -20 °C	
: PJE	
: 60,3 mm	
: FF265	
: P	
: -20 .. 120 °C	
: 20 °C	
: 998.2 kg/m <sup>3</sup>	
: 132SC	
IE	IE3
- 2: 5.5 kW	
: 5.5 kW	
: 5.5 kW	
: 50 Hz	
: 3 x 380-415D V	
: 11 A	
: 1080-1180 %	
: 0.87-0.82	
: 2920-2940 rpm	
: IE3 89,2%	
: 89.2 %	
3/4 : 90.0 %	
1/2 : 89.6 %	
: 2	
(IEC 34-5): 55 Dust/Jetting	
(IEC 85): F	
: PTC	
: 85U17417	
: , MEI =: 0.7	
: 85 kg	
: 95 kg	





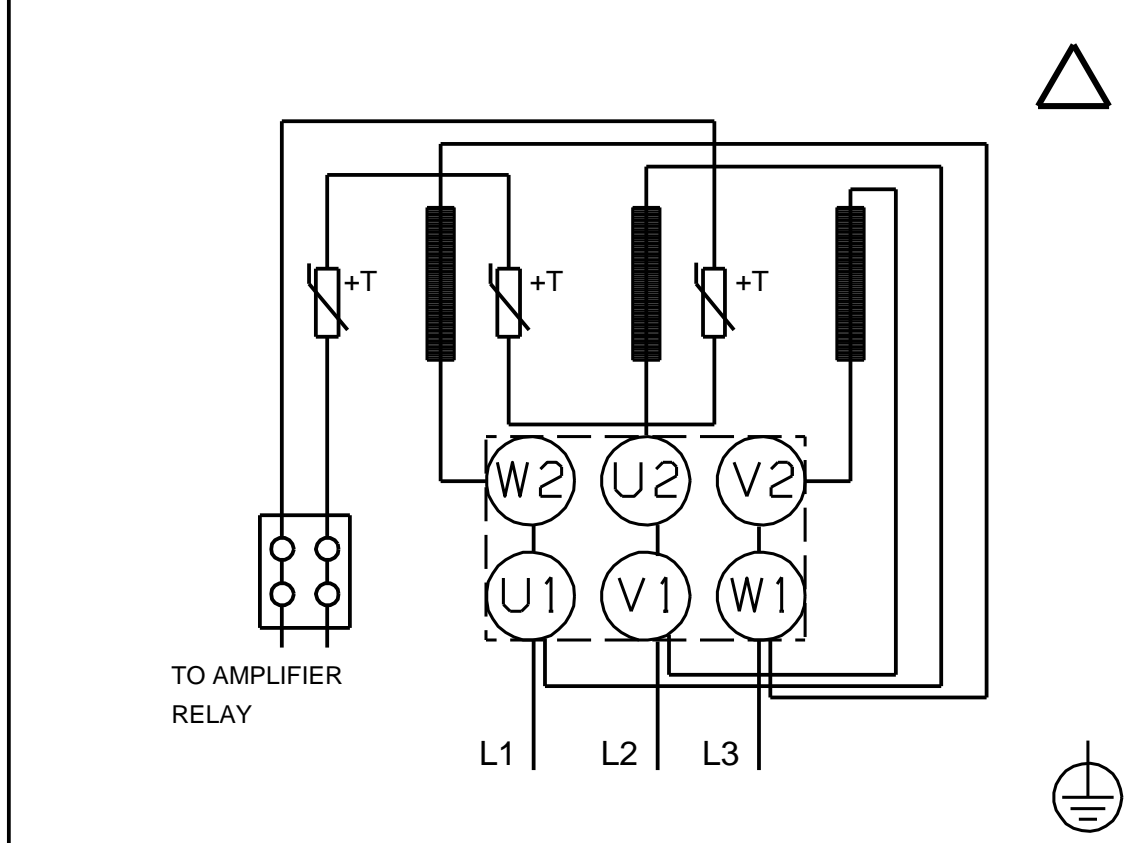
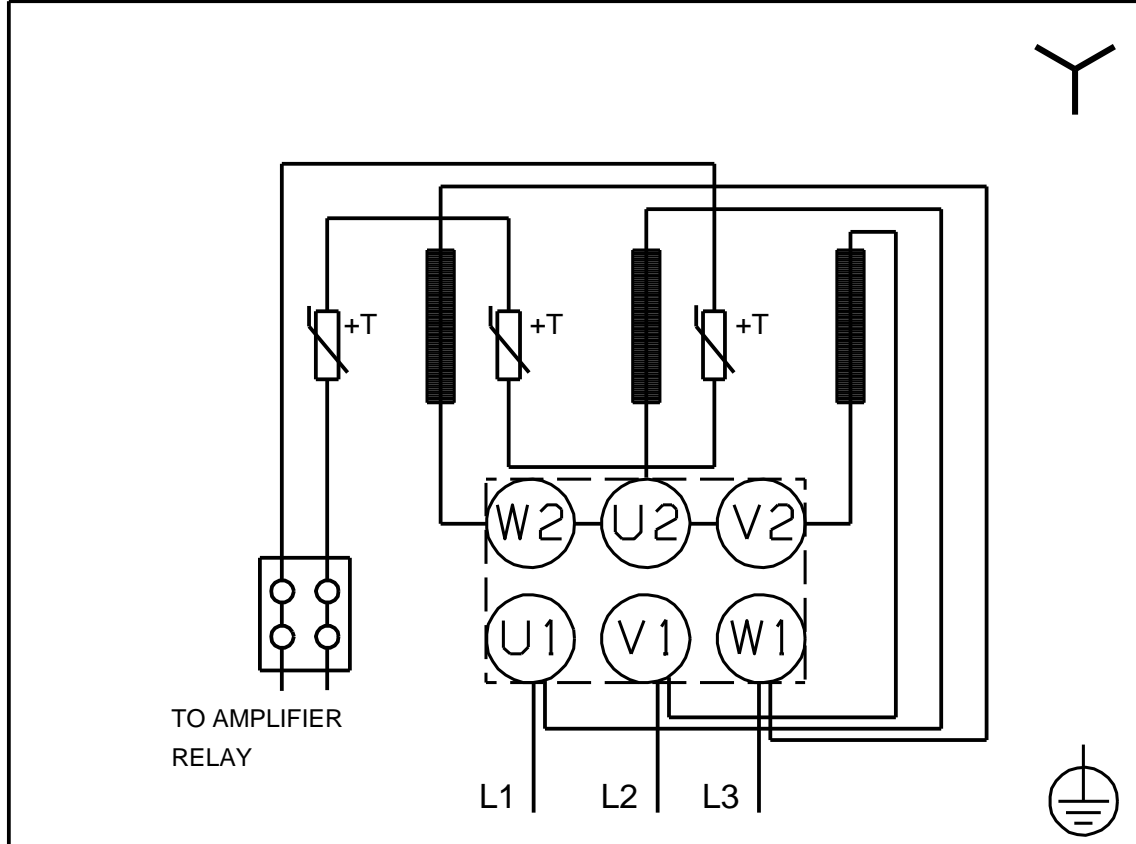
## CRT 8-16 A-P-A-E-AUUE 50 Hz



[mm],



## CRT 8-16 A-P-A-E-AUUE 50 Hz



IEC TP211 THERMALLY PROTECTED WHEN THE THERMISTORS ARE  
 CONNECTED TO AMPLIFIER RELAY FOR CONTROL OF MAIN SUPPLY  
 THERMISTORS PTC ACCORDING TO DIN 44082