

Таблица с параметри: Star-Z NOVA

Хидравлични характеристики

Максимално работно налягане P_N	10 bar
Напор макс. H_{Qmin}	1,0 m
Дебит макс. Q_{max}	0,4 m ³ /h
Мин. температура на флуида T_{min}	2 °C
Макс. температура на флуида T_{max}	95 °C
Температура на околната среда мин. T_{min}	2 °C
Макс. температура на околната среда T_{max}	40 °C
Макс. допустима обща твърдост в циркуляционни системи за питейна вода	3,57 mmol/l (20 °dH)

Материали

Корпус на помпата	Brass
Работно колело	PPE/PS-GF30
Вал	Керамика
Материал лагер	Графит, импрегниран с изкуствена смола

Информация за приемането на поръчки

Изделие	Wilo
Обозначение на продукта	Star-Z NOVA
EAN номер	4048482094151
Каталожен номер	4132760
Тегло нето припл. m	1 kg
Тегло бруто припл. m	0,9 kg
Дължина с опаковка	134 mm
Височина с опаковка	117 mm
Ширина с опаковка	158 mm
Характеристика на опаковката	Търговска опаковка
Вид опаковка	Картон
Минимално количество за поръчка	1

Данни на мотора

Захранване от мрежата	1-230 V, 50 Hz
Номинална мощност P_2	5,0 W
Номинален ток I_N	0,05 A
Обороти макс. n_{max}	3000 1/min
Консумирана мощност (мин) P_1	3,0 W
Консумирана мощност P_{1max}	5,0 W
Емисия на електромагнитни смущения	EN 61000-6-3
Устойчивост на смущения	EN 61000-6-2
Степен на защита на мотора	IP42
Клас на изолация	F
Кабелно съединение с резба	1 x PG11
Защита на мотора	не

Монтажни размери

Резба	G 1
Към смукателната страна тръбно присъединяване	Rp ½
От страна на нагнетателя тръбно присъединяване	Rp ½
Обща дължина l_0	84 mm

Текст: Star-Z NOVA

Тази циркуляционна помпа е подходяща само за питейна вода.

Циркуляционна помпа за санитарна вода Wilo-Star-Z NOVA (изпълнение с мокър ротор) за еднофамилни къщи.

Помпа за тръбен монтаж, устойчив на блокиране синхронен мотор с висок стартов въртящ момент.

Корпус на помпата от месинг, работно колело от Noryl, керамичен вал.

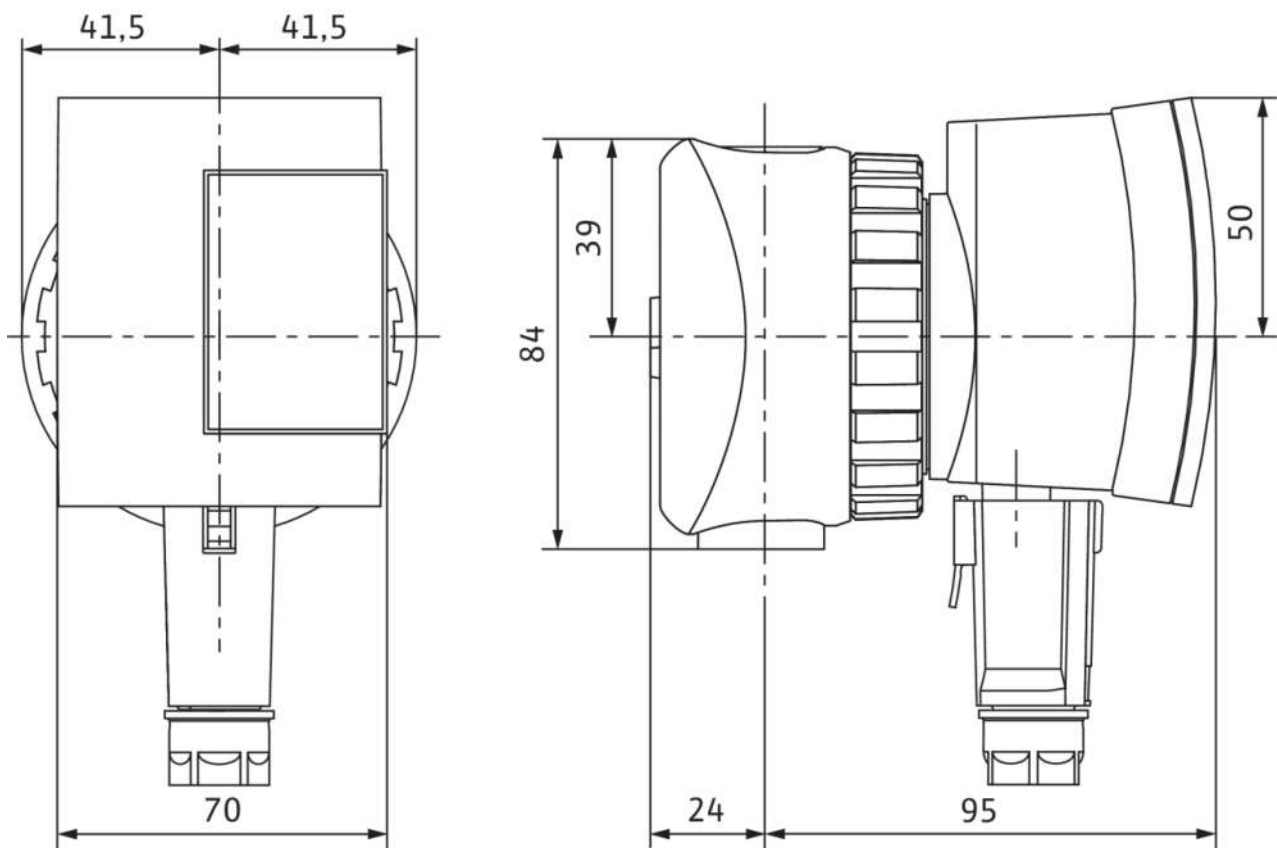
Консумирана мощност от 3 - 5 W.

Серийно производство с топлоизолационна обвивка, резба на корпуса Rp ½.

Експлоатационни характеристики		Данни на мотора	
Флуид	Water	Емисия на електромагнитни смущения	EN 61000-6-3
температура на флуида T	2 °C	Устойчивост на смущения	EN 61000-6-2
температура на околната среда T	2 °C	Захранване от мрежата	1~230 V, 50 Hz
Максимално работно налягане	10 bar	Консумирана мощност $P_{1\text{max}}$	5,0 W
PN		Обороти макс. n_{max}	3000 1/min
Макс. допустима обща твърдост в циркуляционни системи за питейна вода	3,57 mmol/l (20 °dH)	Номинален ток I_N	0,05 A
		Степен на защита на мотора	IP42
		Кабелно съединение с резба	1 x PG11
Материали		Монтажни размери	
Корпус на помпата	Brass	Към смукателната страна тръбно присъединяване	Rp ½
Работно колело	PPE/PS-GF30	От страна на нагнетателя тръбно присъединяване	Rp ½
Вал	Керамика	Обща дължина l_0	84 mm
Материал лагер	Графит, импрегниран с изкуствена смола		
Информация за приемането на поръчки			
Изделие	Wilo		
Обозначение на продукта	Star-Z NOVA		
Тегло нето при бл. m	1 kg		
Каталожен номер	4132760		

Размери и чертежи с размери: Star-Z NOVA

Star Z-NOVA



Характеристики: Star-Z NOVA

Star-Z NOVA

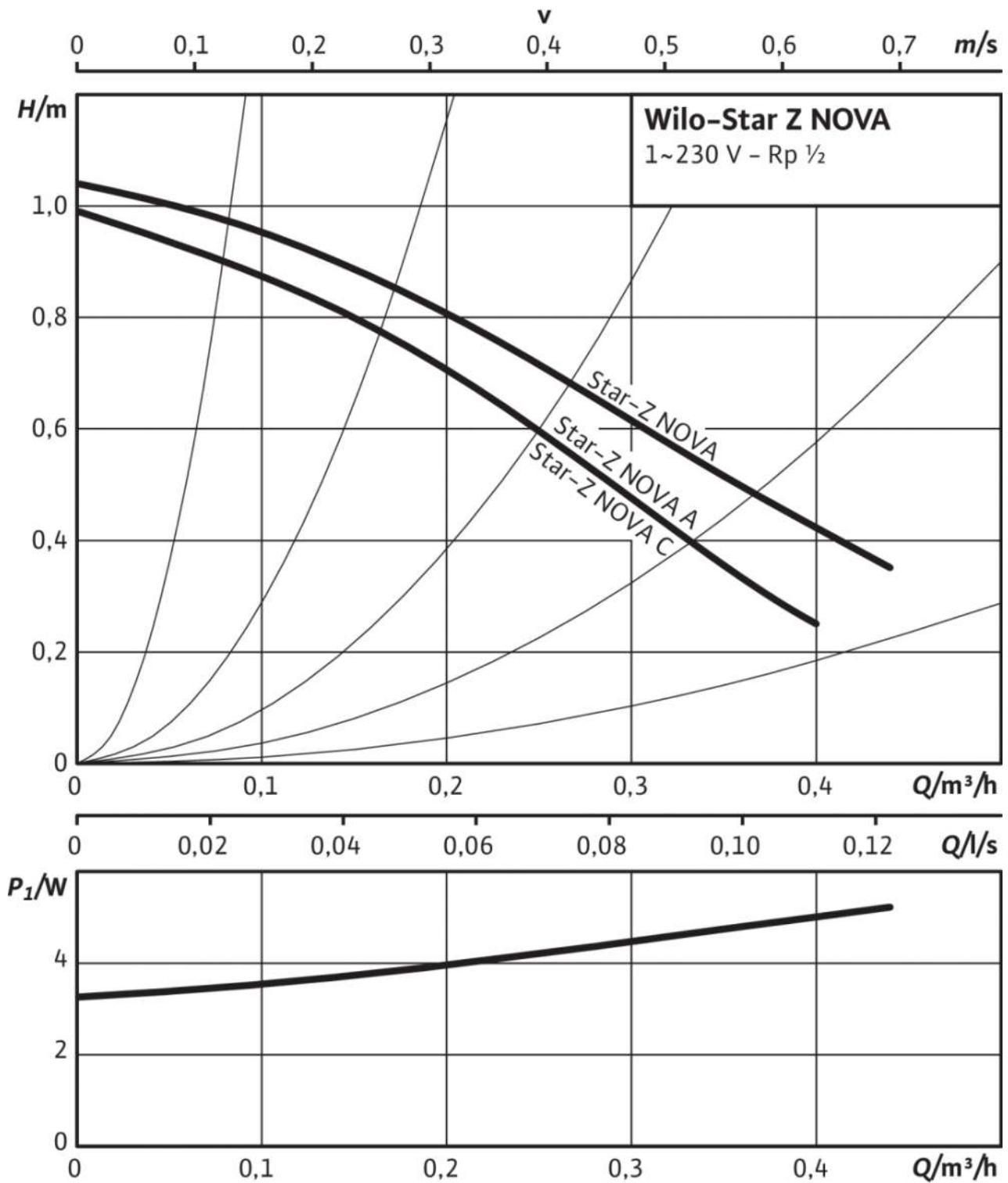
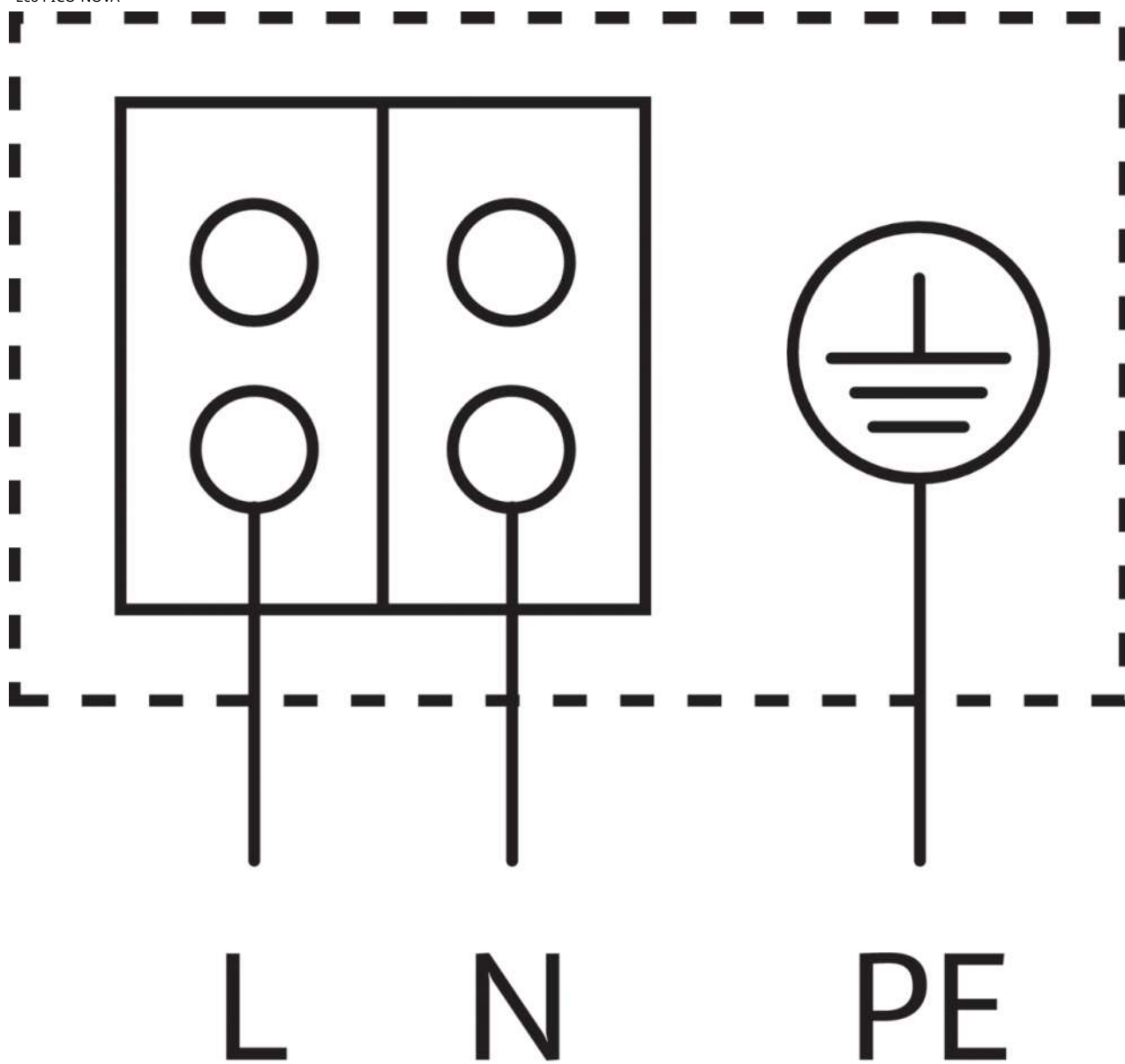


Схема на свързване: Star-Z NOVA

Eco PICO-NOVA



Устойчив на блокиране мотор

Монофазен мотор (EM) 2-полюсен - 1~230 V, 50 Hz