

Кол. Описание

1 CM 3-7 A-R-A-E-AQQE F-A-A-N



Забележка! Показаната снимка може да се различава от реалната.

Продуктов номер: При запитване

Компактна, надеждна, вертикална, многостепенна центрабежна помпа с крайно всмукване, с аксиален смукателен вход и радиален нагнетателен изход. Валът, работните колела и камерите са направени от неръждаема стомана. Входната и нагнетателната част са направени от чугун. Механичното уплътнение на вала има специално конструирано, небалансирано уплътнение с O-пръстен. Връзката с тръбната инсталация става чрез вътрешни Whitworth тръбни резби, Rp (ISO 7/1).

Помпата е снабдена с 3-фазен, охлаждан чрез вентилатор асинхронен двигател с долно монтиране.

Допълнителни данни за продукта

Помпата и двигателят са интегрирани в компактна конструкция, удобна за използване. Помпата е снабдена с ниска опорна плоча, което я прави идеална за инсталиране в системи, за които е важно да са компактни.

Най-съвременната конструкция и материали на уплътнението на вала гарантират висока устойчивост на износване, подобрени възможности за прилепване и работа на сухо и дълъг срок на експлоатация.

Сервизът на помпата не изисква специални сервизни инструменти. Сервизните части са в наличност за бързо доставяне и се предлагат като комплекти, единични части или на едро. На www.youtube.com се предлагат видеофилми за сервиз.

Помпа

Съчетание на спиращ пръстен и шайба Nord-lock® осигурява здраво и надеждно закрепване на тръбите на дистанционните втулки на работното колело към шлицовия вал на помпата. Възможно е сваляне и поставяне на хидравличните части от страната на помпата. Входната част, камерите и нагнетателната част се придържат заедно с четири болта с шпилки.

Помпата е оборудвана с нелансирано уплътнение с O-пръстен със система с твърдо предаване на въртящия момент. То има фиксирано легло за уплътнението, което гарантира надеждно въртене на всички части. Динамичното вторично уплътнение е O-пръстен.

Уплътнителни повърхности:

- Материал на въртящия се пръстен на уплътнението: силициев карбид (SiC)
- Материал на стационарната опора: силициев карбид (SiC)

Тази двойка материали се използва, когато е необходима по-висока устойчивост на корозия. Високата твърдост на тази двойка материали предлага добра устойчивост срещу абразивни частици.

Материал на вторичното уплътнение: EPDM (етилен-пропиленова гума)

EPDM има отлична устойчивост към гореща вода. EPDM не е подходящ за минерални масла.



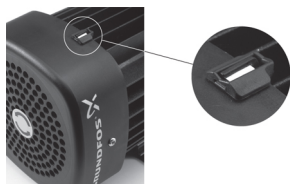
Валът на помпата се свързва към вала на двигателя посредством лява резба и стегнат монтаж. Валът не може да се разглобява.

Двигател

Двигателят е напълно затворен, охлаждан с вентилатор, с основни измерения по EN 50347. Електрическите допуски съответстват на EN 60034.

Кол. | **Описание**

Ефективността на двигателя се класифицира като IE3 съгласно IEC 60034-30-1.
Инсталационен индикатор е монтиран на капака на вентилатора на двигателя. На базата на охлаждащия въздух в двигателя, индикаторът показва посоката на въртене на двигателя. Двигателят е снабден с лепенка за посоката.

**Технически данни**

Кontroли:

Frequency converter: НЯМА

Течност:

Работен флуид: Вода

Диапазон на температурата на течността: -20 .. 90 °C

Избрана температура на течността: 20 °C

Плътност: 998.2 kg/m³

Технически:

Скорост на помпата, при която са базирани нейните данни: 2900 rpm

Актуален калкулиран поток: м³/чНоминален дебит: 3.1 м³/ч

Резултатен напор на помпата: m

Номинален напор: 48.88 m

Код за уплътнението на вала: AQQE

Одобрения: CE,EAC

Одобрения за питейна вода: WRAS,ACS,NSF61

Толеранс на кривите: ISO9906:2012 3B

Материали:

Помпен корпус: Чугун
EN-GJL-200
ASTM A48-25AРаботно колело: Неръждаема стомана
EN 1.4301
AISI 304

Инсталиране:

Диапазон на околната температура: -20 .. 55 °C

Максимално работно налягане: 10 bar

Макс. налягане при посочената температура: 10 bar / 90 °C
10 bar / 90 °C

Тип връзка: Rp

Размер на входната връзка: 1 inch

Размер на изходната връзка: 1 inch

Позиция на изхода: 12

Електрич. данни:

Стандарт за мотора: IEC

Размер на рамата: 80C

Клас на ефективност: IE3

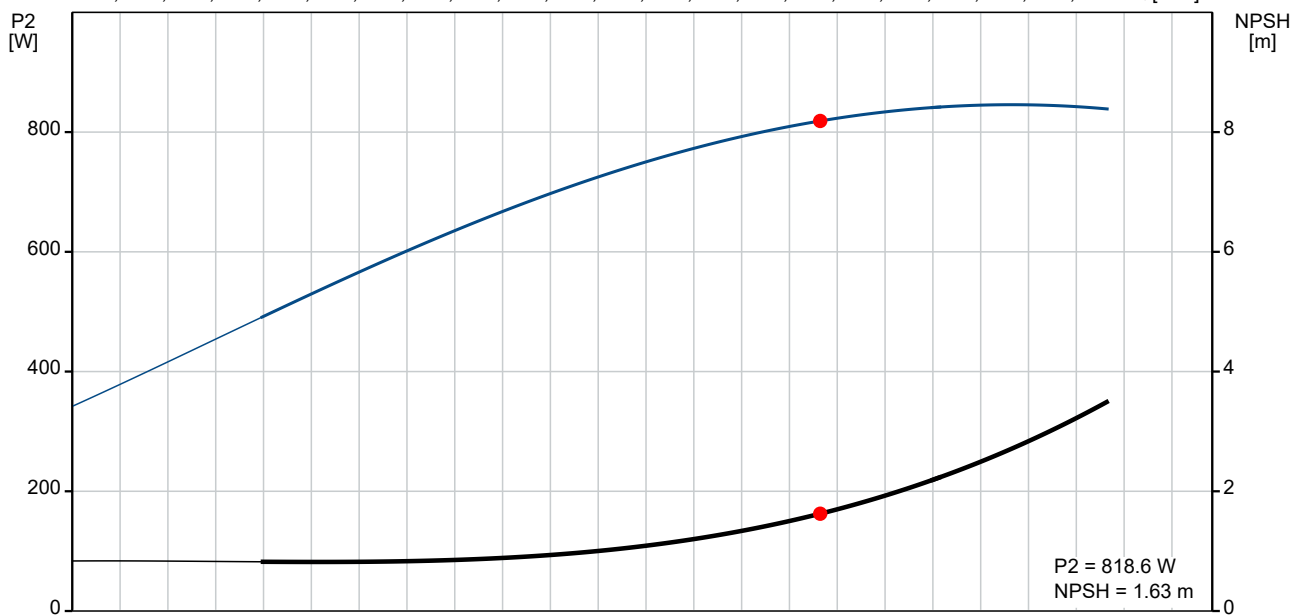
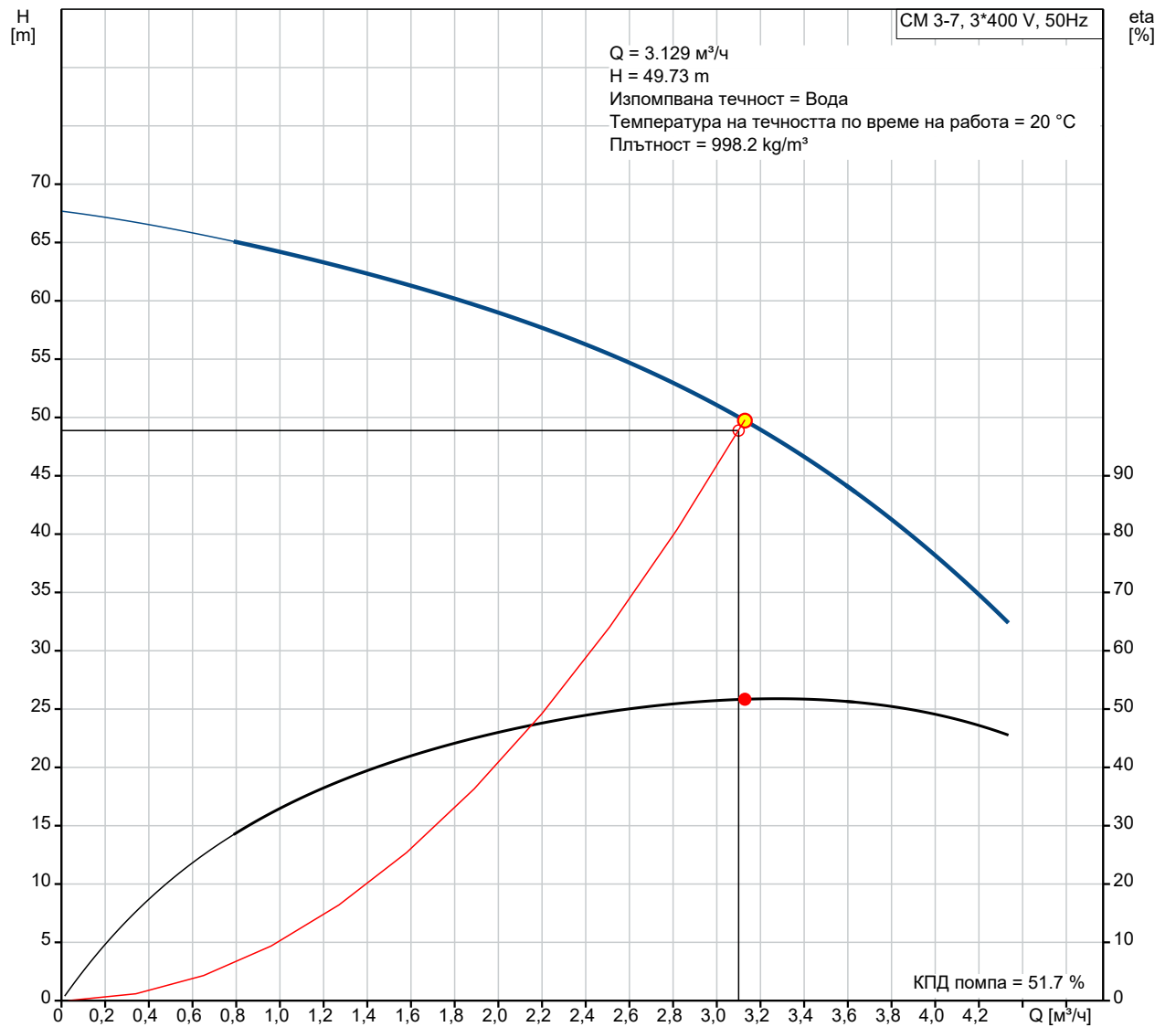
Номинална мощност - P2: 1.1 kW

Основна честота: 50 Hz

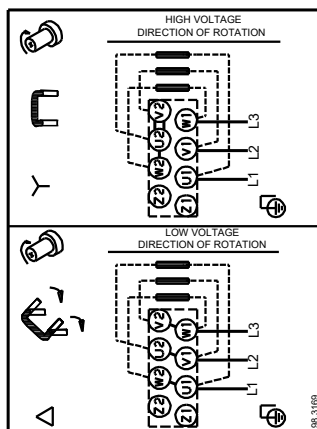
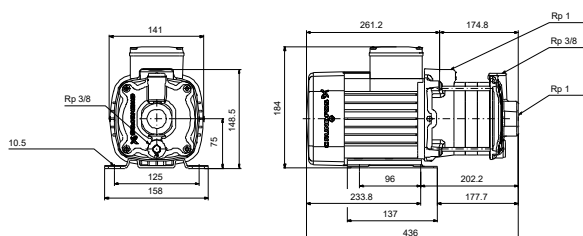
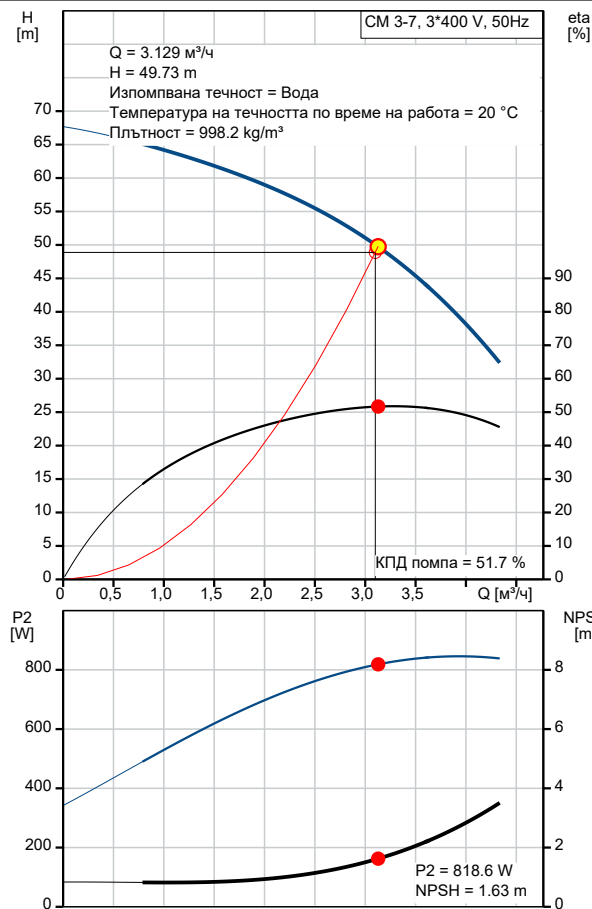
Подходящо за 50/60 Hz: HE

Кол.	Описание
	Номинално напрежение: 3 x 220-240D/380-415Y V Сервизен фактор: 1.00 Номинален ток: 4,4-4,5/2,55-2,6 A Стартов ток: 720-780 % Номинална скорост: 2830-2860 rpm Степен на защитеност (IEC 34-5): IP55 Изолационен клас (IEC 85): F Вградена моторна защита: НЯМА Включен е кабел (Да/Не): N
	Други: Позиция на клемната кутия: 12 Минимален индекс на ефективност, MEI =: 0.7 Нетно тегло: 16.2 kg Брутно тегло: 18.7 kg Датски VVS номер: 385212037 Финландски LVI номер: 4925744 Страна на произход: HU Митнически тарифен номер: 84137075

При запитване CM 3-7 A-R-A-E-AQGE F-A-A-N 50 Hz



Описание	Стойност
Обща информация:	
Име на продукт:	CM 3-7 A-R-A-E-AQQE F-A-A-N
Продукт No.:	При запитване
EAN номер:	При запитване
Технически:	
Скорост на помпата, при която са базирани нейните данни:	2900 rpm
Актуален калкулиран поток:	3.129 м³/ч
Номинален дебит:	3.1 м³/ч
Резултатен напор на помпата:	49.73 m
Номинален напор:	48.88 m
Работни колела:	7
Код за уплътнението на вала:	AQQE
Одобрения:	CE,EAC
Одобрения за питейна вода:	WRAS,ACS,NSF61
Толеранс на кривите:	ISO9906:2012 3B
Версия на помпата:	A
Модел:	A
Материали:	
Помпен корпус:	Чугун
Помпен корпус:	EN-GJL-200
Помпен корпус:	ASTM A48-25A
Работно колело:	Неръждаема стомана
Работно колело:	EN 1.4301
Работно колело:	AISI 304
Код за материала:	A
Код за гума:	E
Инсталиране:	
Диапазон на околната температура:	-20 .. 55 °C
Максимално работно налягане:	10 bar
Макс. налягане при посочената температура:	10 bar / 90 °C
Макс. налягане при посочената температура:	10 bar / 90 °C
Тип връзка:	Rp
Размер на входната връзка:	1 inch
Размер на изходната връзка:	1 inch
Позиция на изхода:	12
Код за връзките:	R
Течност:	
Работен флуид:	Вода
Диапазон на температурата на течността:	-20 .. 90 °C
Избрана температура на течността:	20 °C
Плътност:	998.2 kg/m³
Електрич. данни:	
Стандарт за мотора:	IEC
Размер на рамата:	80C
Клас на ефективност:	IE3
Номинална мощност - P2:	1.1 kW
Основна честота:	50 Hz
Подходящо за 50/60 Hz:	HE
Номинално напрежение:	3 x 220-240D/380-415 Y V
Сервизен фактор:	1.00
Номинален ток:	4,4-4,5/2,55-2,6 A
Стартов ток:	720-780 %
Номинална скорост:	2830-2860 rpm
Степен на защитеност (IEC 34-5):	IP55





Име на фирмата:

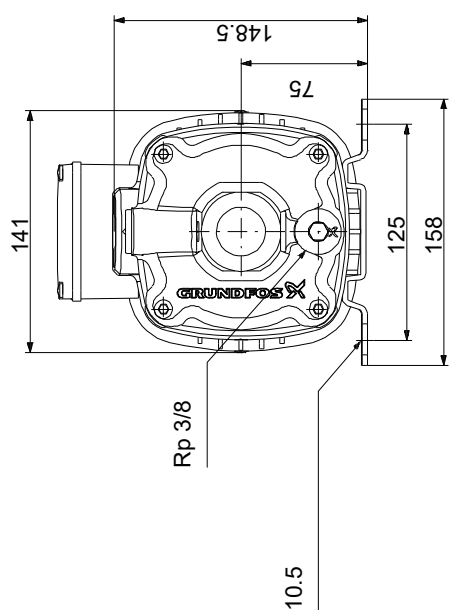
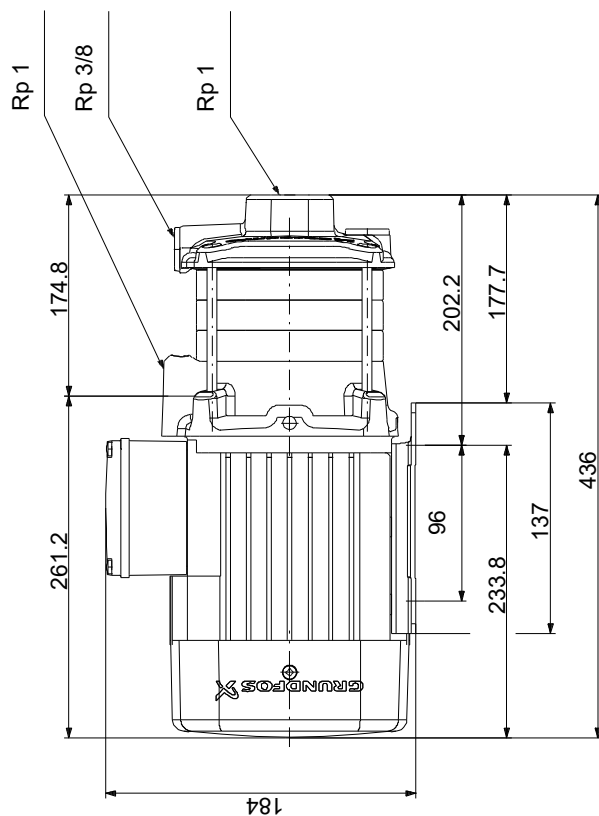
Създадено от:

Телефон:

Дата: 17.7.2022 г.

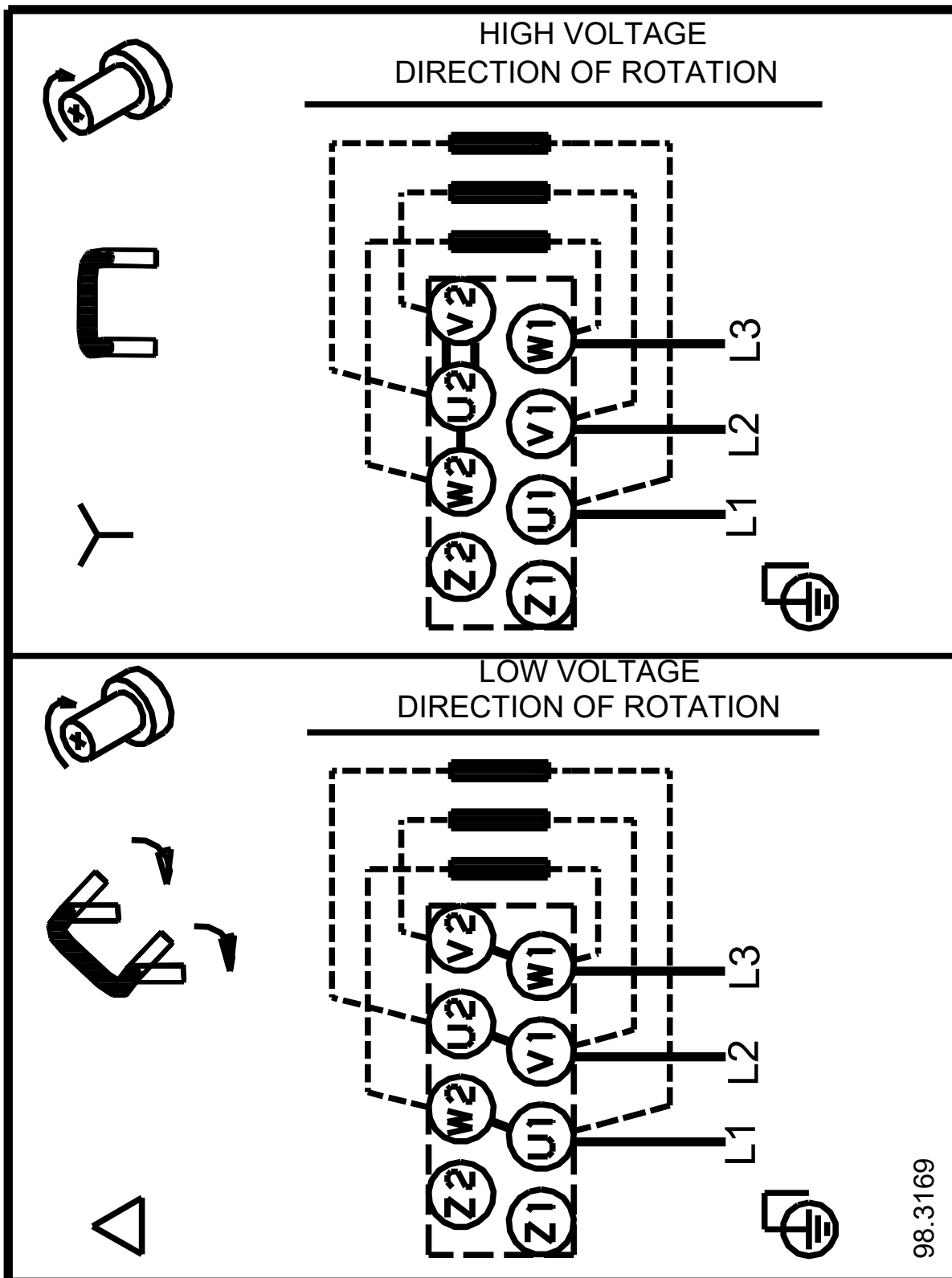
Описание	Стойност
Изолационен клас (IEC 85):	F
Вградена моторна защита:	НЯМА
Включен е кабел (Да/Не):	N
Контроли:	
Честотен преобразувател:	НЯМА
Други:	
Позиция на клемната кутия:	12
Минимален индекс на ефективност, MEI =:	0.7
Нетно тегло:	16.2 kg
Брутно тегло:	18.7 kg
Датски VVS номер:	385212037
Финландски LVI номер:	4925744
Страна на произход:	HU
Митнически тарифен номер:	84137075

При запитване CM 3-7 A-R-A-E-AQQE F-A-A-N 50 Hz



Забележка! Всички стойности са в [mm], освен ако е посочено друго.
Опровержение: Този опростен оразмерителен чертеж не показва всички детайли.

При запитване CM 3-7 A-R-A-E-AQGE F-A-A-N 50 Hz



Забележка! Всички размери са в [mm], освен ако не е означено друго.